

Электронная документация

ПРОФИЛЬ С ЭКРАНОМ

SL-LINIA62-F-2500 BLACK+OPAL

ОПИСАНИЕ

- Встраиваемый алюминиевый профиль с накладным фланцем для линейных светильников. Выполнен в черном цвете.
- В комплект профиля входят экран и черные заглушки (2 шт).
- Экраны и другие дополнительные аксессуары поставляются отдельно.

ПРИМЕНЕНИЕ

- Для создания основного или дополнительного освещения.
- Встраивается в паз.
- Для светодиодных лент шириной до 38 мм.



38 мм




Встраиваемый



Черный

ПАРАМЕТРЫ

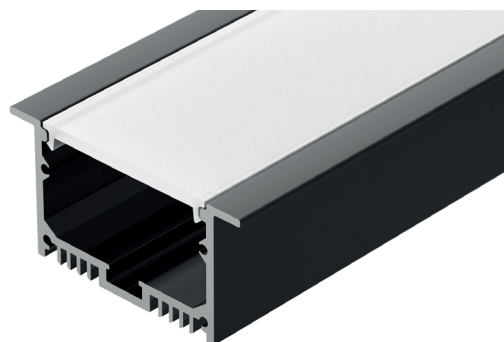
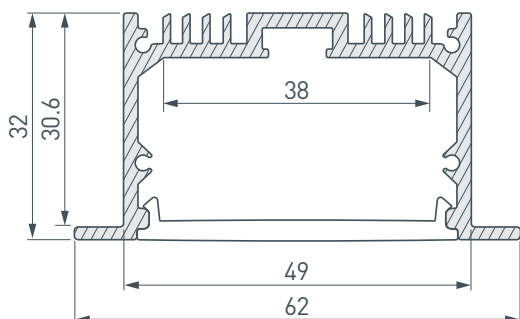
Артикул	036307
Модель	SL-LINIA62-F-2500 BLACK+OPAL
Цвет	 черный
Покрытие	порошковая окраска
Форма (сечение)	с фланцем
Назначение	для прямоугольных светильников
Размеры профиля	2500×62×32 мм
Ширина площадки для лент	38 мм
Рассеиваемая (отводимая) тепловая мощность* на 1 м	47 Вт

ПАРАМЕТРЫ ЭКРАНА

Материал	матовый поликарбонат (PC)
Светопропускание	67%

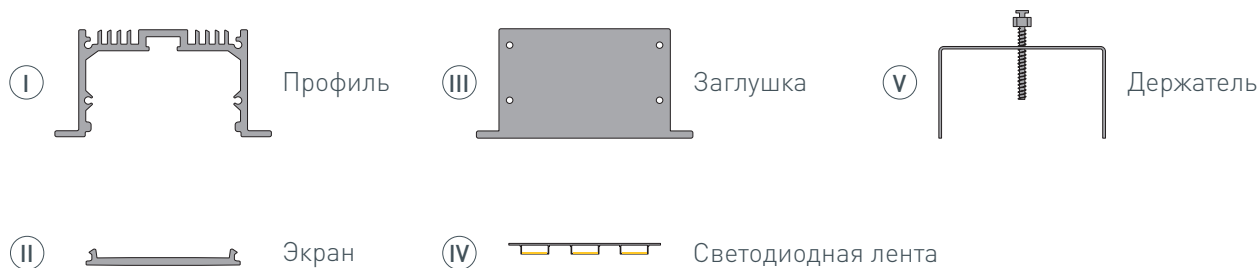
* При использовании светодиодных лент и линеек.

ЧЕРТЕЖ

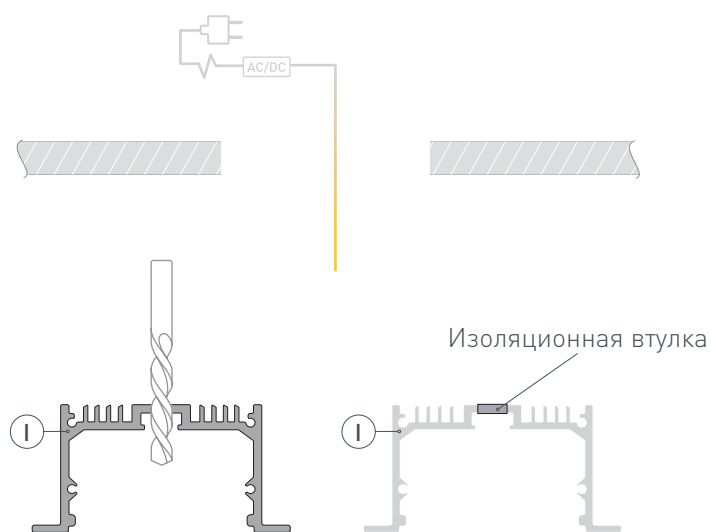


РУКОВОДСТВО ПО МОНТАЖУ ПРОФИЛЯ

Необходимые компоненты:



- 1** / Подготовьте на поверхности паз для установки профиля I. Выведите кабель от блока питания для светодиодной ленты на поверхность. Просверлите отверстия в профиле I для вывода кабеля питания светодиодной ленты и для крепления профиля. Установите и зафиксируйте в профиле I в отверстии для кабеля питания светодиодной ленты проходную изоляционную втулку.



- 2** / Установите на профиль I заглушки III. Затем установите держатели V, как указано на рисунке 1.

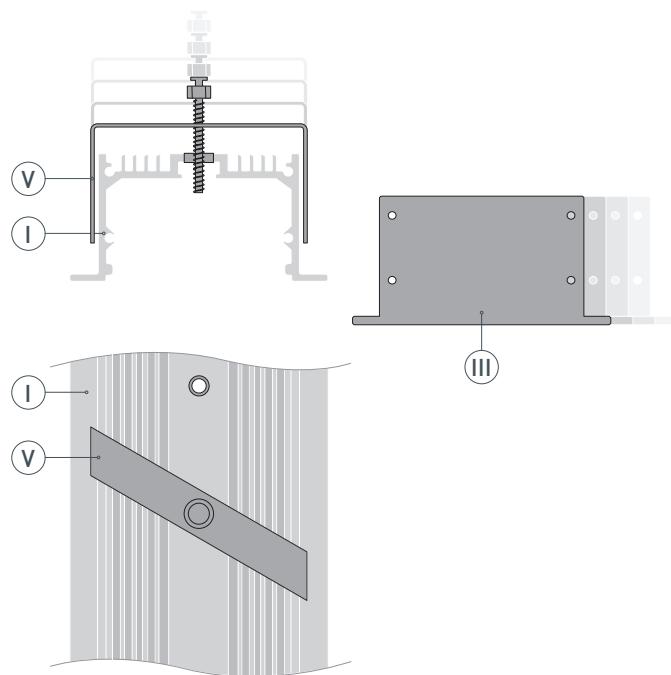


Рис. 1. Профиль с держателем, вид сверху

- 3 / Проведите кабель питания через изоляционную втулку в профиле и установите профиль I в паз на поверхности. Чтобы зафиксировать профиль I на поверхности, поверните держатель V таким образом, чтобы его ребра плотно прижались к боковым стенкам профиля (рисунок 2.). Положение держателей V зафиксируйте с помощью винтов из комплекта.

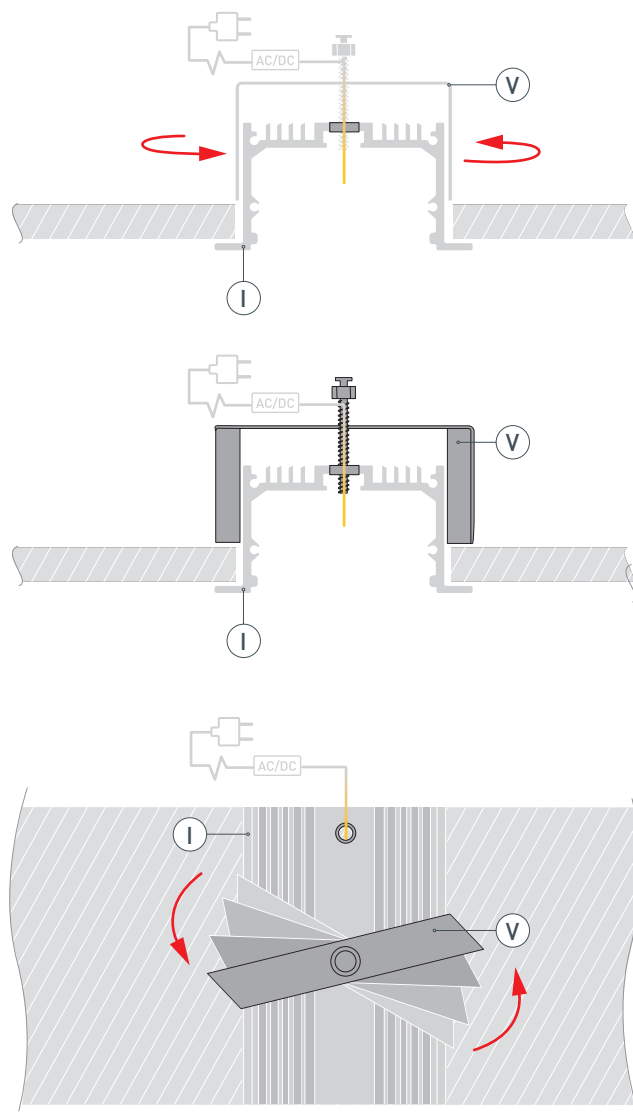
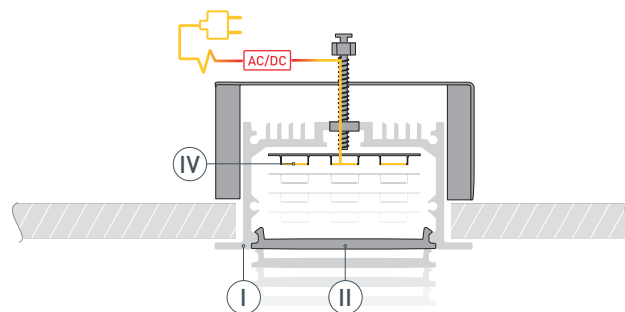


Рис. 2. Фиксация держателя, вид сверху

- 4 / Перед приклеиванием ленты рекомендуется обезжирить поверхность профиля I. Установите и подключите светодиодную ленту IV к источнику питания, строго соблюдая полярность, обозначенную на плате светодиодной ленты IV. Максимально допустимая для подключения длина отрезка светодиодной ленты указана в инструкции к светодиодной ленте. Для обеспечения равномерного свечения ленты по всей длине рекомендуется подавать питание на светодиодную ленту с двух сторон. Затем установите экран II.



СОПУТСТВУЮЩИЕ ТОВАРЫ И АКСЕССУАРЫ

В комплекте

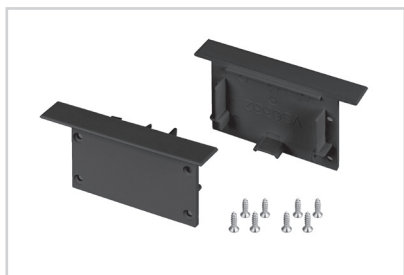
Экран



020484
SL-W45-2500 OPAL

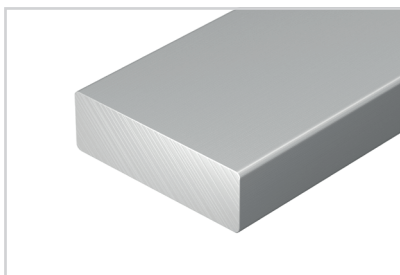
Приобретаются отдельно

Заглушка



038877
SL-LINIA62-FS BLACK

Соединитель



019857
Прямой SL-02-1000

Держатель



019351
SL-LINIA62-F