



Электронная документация

АЛЮМИНИЕВЫЙ ПРОФИЛЬ

SL-LINIA55-FANTOM-2500 SEAMLESS ANOD

ОПИСАНИЕ

- Профиль со скрытым фланцем для встраивания в гипсокартон.
- Хороший теплоотвод. Простая установка.
- Для использования с гибким экраном SL-Seamless.
- Дополнительные аксессуары, заглушки и экраны приобретаются отдельно.

ПРИМЕНЕНИЕ

- Для создания световых полос без видимых алюминиевых частей.
- Для декоративной подсветки.
- Для светодиодных лент шириной до 34 мм.



34 мм



Встраиваемый



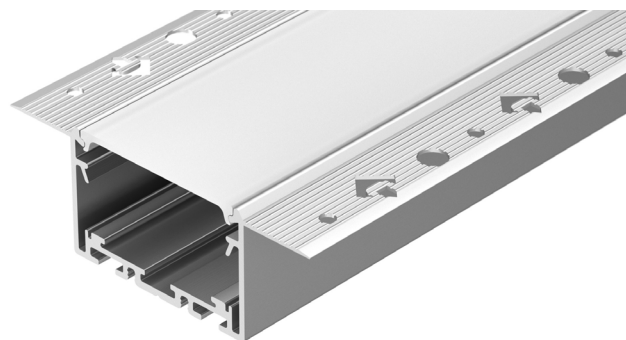
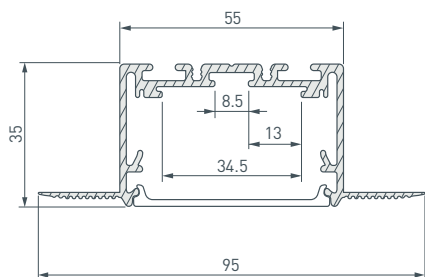
Серебристый

ПАРАМЕТРЫ

Артикул	029507
Модель	SL-LINIA55-FANTOM-2500 SEAMLESS ANOD
Цвет	 серебристый
Покрытие	анодированное
Форма (сечение)	с фланцем
Назначение	линии света
Размеры профиля	2500×95×35 мм
Ширина площадки для лент	34.5 мм
Рассеиваемая (отводимая) тепловая мощность* на 1 м	60 Вт

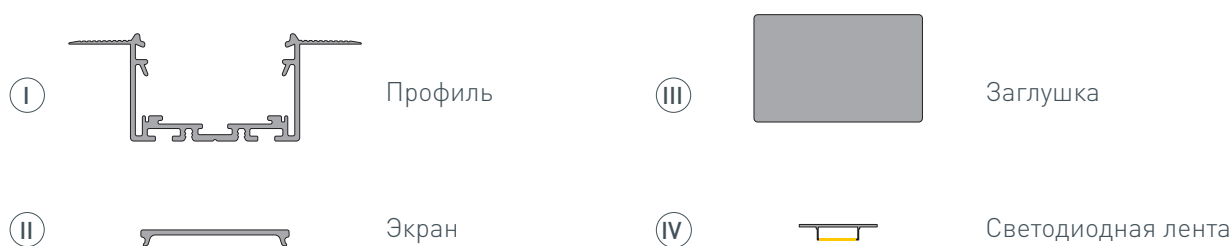
* При использовании светодиодных лент и линеек.

ЧЕРТЕЖ

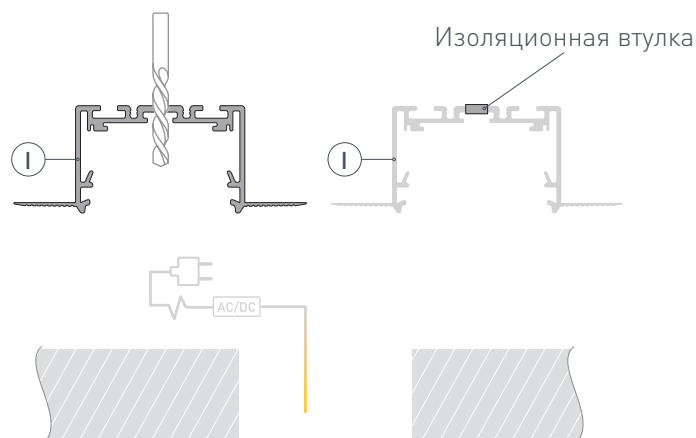


РУКОВОДСТВО ПО МОНТАЖУ ПРОФИЛЯ

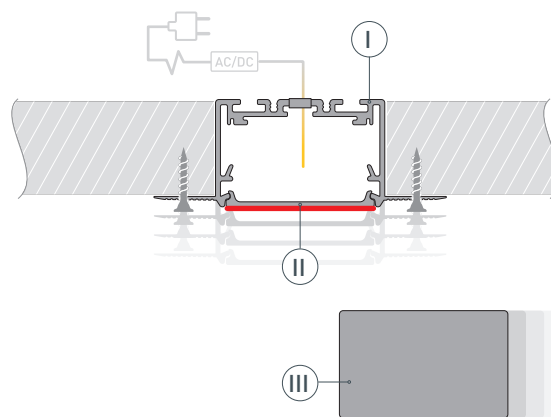
Установка профиля в гипсокартон
Необходимые компоненты:



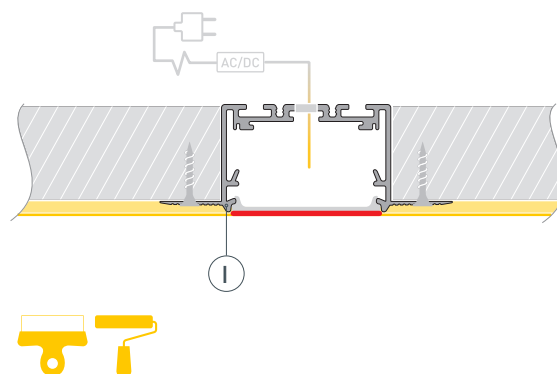
- 1** / Просверлите отверстие в профиле I для вывода кабеля питания светодиодной ленты. Установите и зафиксируйте в профиле I в отверстии для кабеля питания светодиодной ленты проходную изоляционную втулку. Подготовьте проем для установки. Выведите кабель от блока питания для светодиодной ленты на поверхность.



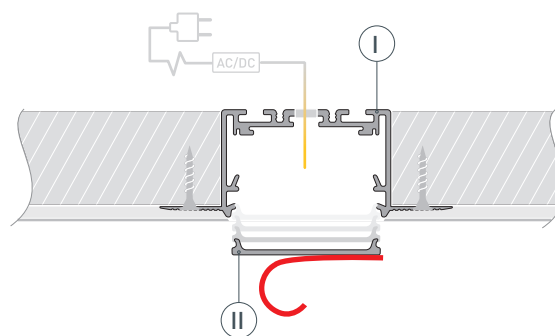
- 2** / Проведите кабель питания светодиодной ленты через изоляционную втулку в профиле I. Для защиты от загрязнения поверхности профиля при проведении отделочных работ установите на профиль I экран II и заклейте его малярным скотчем либо установите в профиль I защитную вставку. Установите на профиль I заглушки III. Вставьте профиль I в подготовленный проем и зафиксируйте его в нем.



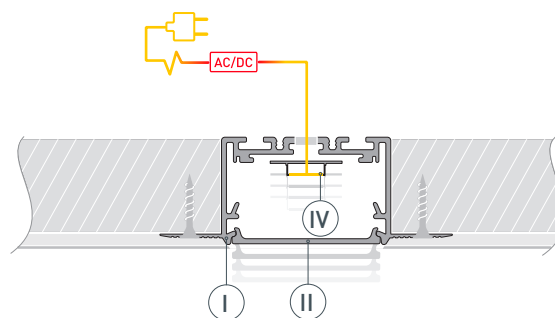
- 3** / Выровняйте поверхность, нанеся шпаклевку на фланцы профиля I и гипсокартон. Покрасьте выровненную поверхность.



- 4** / После полного высыхания и обработки слоя шпаклевки удалите малярный скотч с экрана (II). Снимите экран (II). Удалите остатки шпаклевки из профиля (I). Очистите внутреннюю часть профиля (I) от излишков шпаклевки, краски и пыли. Обезжирьте поверхность профиля перед установкой ленты.



- 5** / Установите светодиодную ленту (IV) в профиль (I). Подключите светодиодную ленту (IV), строго соблюдая полярность, обозначенную на плате. Максимально допустимая для подключения длина отрезка светодиодной ленты указана в инструкции к светодиодной ленте. Для обеспечения равномерного свечения ленты по всей длине рекомендуется подавать питание на светодиодную ленту с двух сторон. Установите на профиль (I) экран (II).



СОПУТСТВУЮЩИЕ ТОВАРЫ И АКСЕССУАРЫ

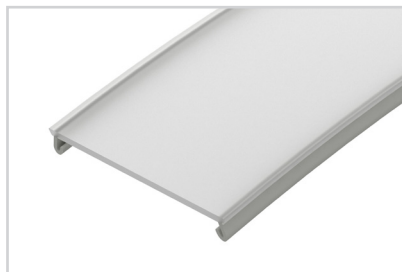
Приобретаются отдельно

Экран



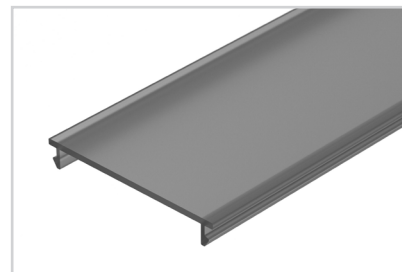
032870
SL-SEAMLESS-2500 OPAL

Экран



029439
SL-SEAMLESS-10m OPAL FLEX

Экран



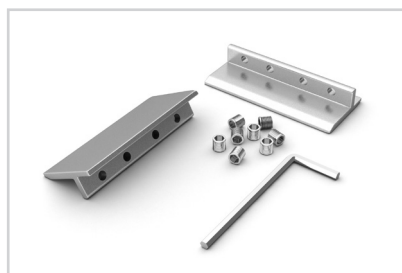
029495
SL-SEAMLESS-2500 OPAL-PM BLACK

Заглушка



029508
SL-LINIA55-FANTOM SEAMLESS глухая

Соединитель профиля



029506
SL-LINE, S2-LINE SEAMLESS