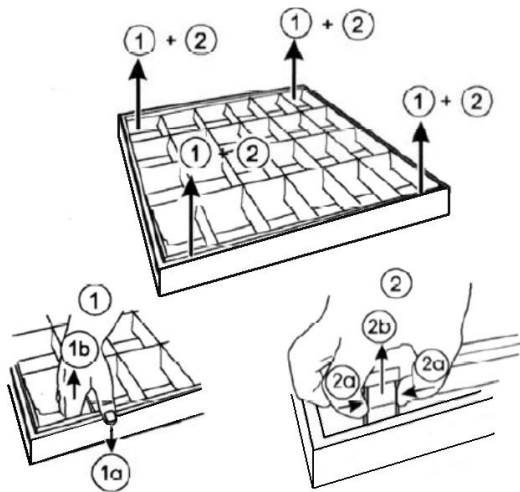
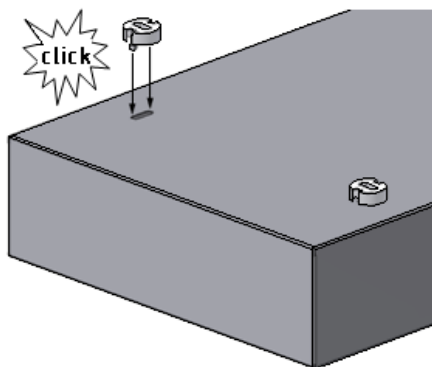


ИНСТРУКЦИЯ ПО МОНТАЖУ СТАЦИОНАРНЫХ СВЕТИЛЬНИКОВ С РАССЕИВАЮЩЕЙ РЕШЕТКОЙ

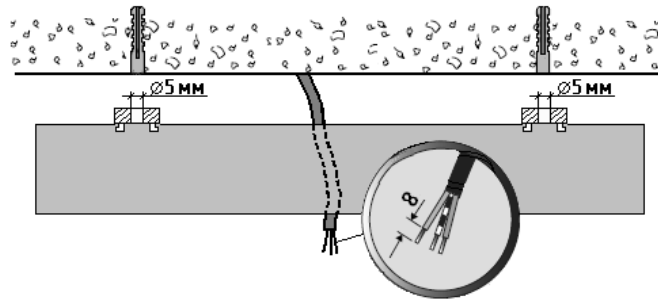
1 С распакованного светильника снять решетку:



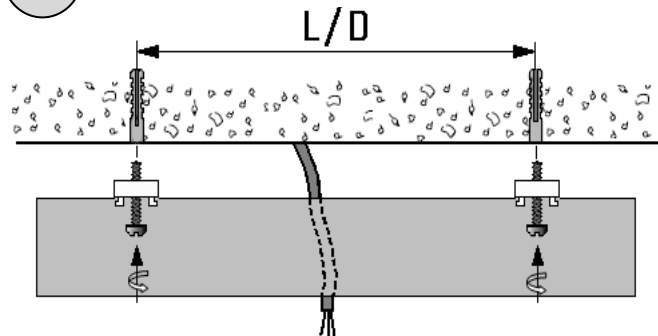
2 Вщелкнуть опору в корпус светильника:



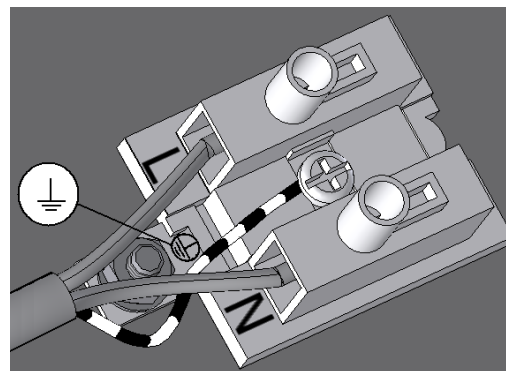
3 Провести сетевые провода через отверстие в корпусе:



4 Установить корпус на поверхность



5 Подключить сетевой провод к клеммной колодке в соответствии с указанной полярностью:



6

Вставить лампы. Закрепить решетку, защелкнув ее в корпусе с помощью пружин.

