

Электронная документация

АЛЮМИНИЕВЫЙ ПРОФИЛЬ

ARH-POWER-W100-2000 ANOD

ОПИСАНИЕ

- Профиль для линейных светильников.
- В комплект профиля входит основание для ленты. Профиль и основание для ленты соединяются с помощью фиксатора, который поставляется отдельно.
- 2 типа монтажа в зависимости от используемых аксессуаров:
 - подвесной,
 - накладной.
- Отсек для блока питания размерами 64×33 мм.
- Экраны, заглушки и другие дополнительные аксессуары поставляются отдельно.

ПРИМЕНЕНИЕ

- Подсветка мебели, пазов, ниш и других элементов интерьера.
- Для светодиодных лент и линеек общей шириной до 65.8 мм.



65.8 мм




Накладной/подвесной



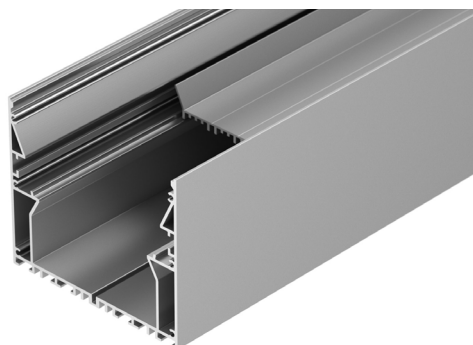
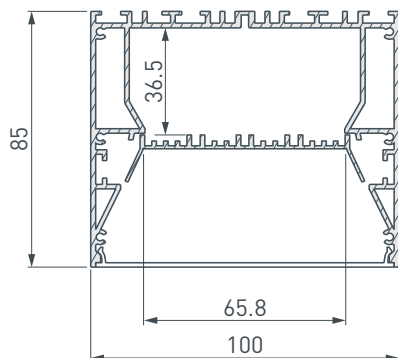
Серебристый

ПАРАМЕТРЫ

Артикул	036366
Модель	ARH-POWER-W100-2000 ANOD
Цвет	 серебристый
Покрытие	анодированное
Форма (сечение)	прямоугольная
Назначение	для прямоугольных светильников
Размеры профиля	2000×100×85 мм
Ширина площадки для лент	65.8 мм
Рассеиваемая (отводимая) тепловая мощность* на 1 м	50 Вт

* При использовании светодиодных лент и линеек.

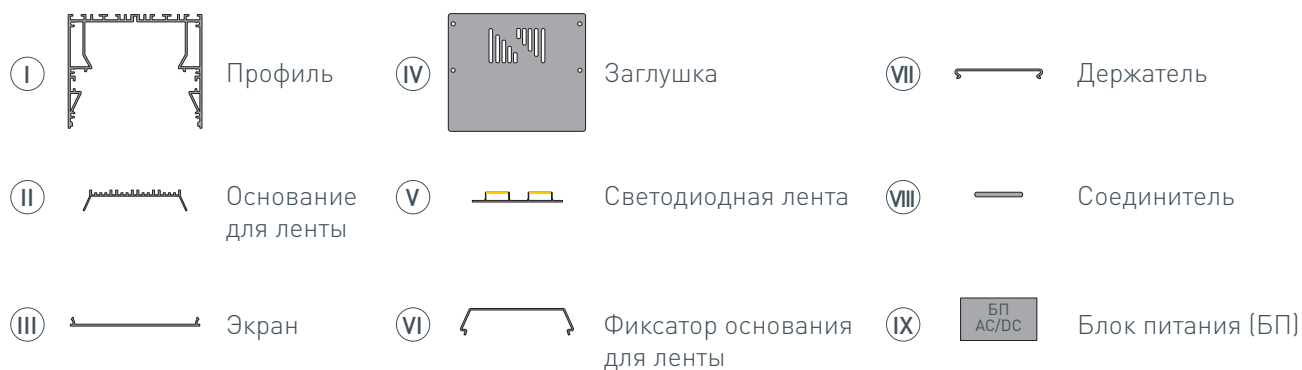
ЧЕРТЕЖ



РУКОВОДСТВО ПО МОНТАЖУ ПРОФИЛЯ

Установка профиля на потолочные держатели

Необходимые компоненты:



- 1** / Снимите основание для ленты ②. Просверлите отверстие в профиле ① для вывода сетевого кабеля, а также для установки клемм заземления профиля и блока питания.

Установите клеммы заземления профиля и блока питания.

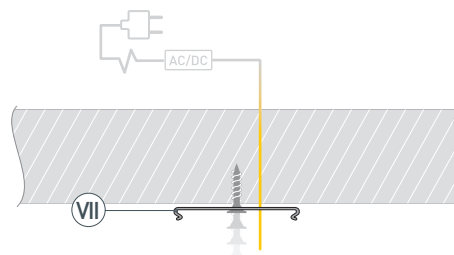
Установите и зафиксируйте проходную изоляционную втулку в профиле ① в отверстии для сетевого кабеля.



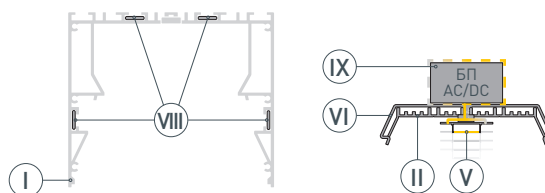
- 2** / Просверлите еще одно отверстие в профиле ① и одно отверстие в основании для ленты ② для вывода кабеля питания светодиодной ленты. Установите и зафиксируйте проходные изоляционные втулки в получившихся отверстиях.



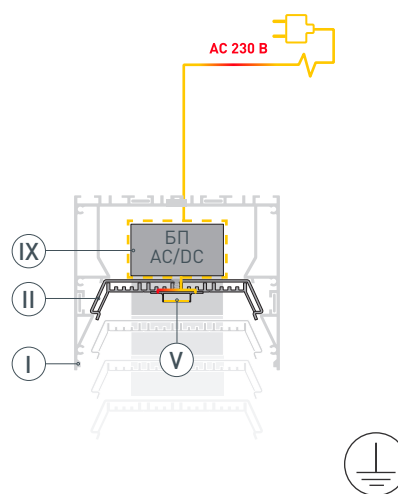
- 3** / Закрепите держатели ⑦ на поверхности и выведите сетевой кабель.



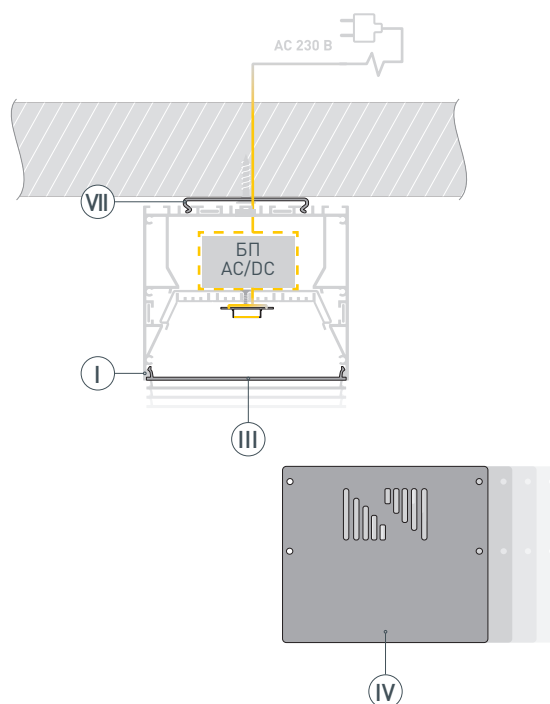
- 4** / При необходимости соединения двух и более профилей **I** закрепите их между собой соединителями **VIII**.
 Установите фиксаторы **VI** на основание для ленты **II** (4 шт на 2000 мм профиля).
 Перед приклеиванием светодиодной ленты **V** рекомендуется обезжирить поверхность основания для ленты **II**. Установите на основание для ленты **II** светодиодную ленту **V**. Выведите кабель светодиодной ленты **V** через изоляционную втулку в основании для ленты **II**.
 Разместите БП **IX** на основании для ленты **II**.



- 5** / Выведите сетевой кабель через изоляционную втулку в профиле **I**.
 Подключите БП **IX** к клемме заземления (при наличии контакта заземления на блоке питания). Подключите светодиодную ленту **V** к БП **IX**, соблюдая полярность, обозначенную на плате светодиодной ленты. Подключите сетевой кабель к входным клеммам БП **IX**.
 Максимально допустимая для подключения длина отрезка светодиодной ленты указана в инструкции к светодиодной ленте.
 Для обеспечения равномерного свечения ленты по всей длине рекомендуется подавать питание на светодиодную ленту с двух сторон.
 Установите основание для ленты **II** в профиль **I**.

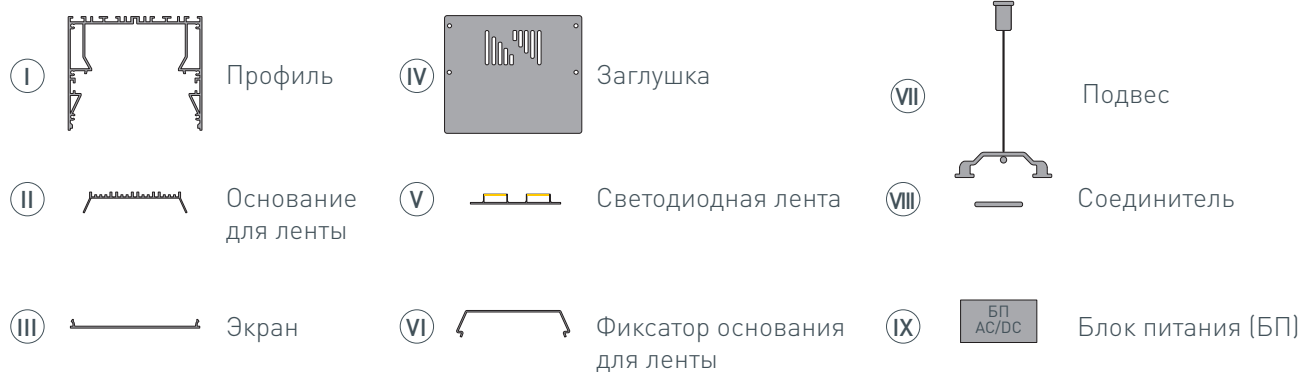


- 6** / Установите профиль **I** в держатели **VII**.
 Установите на профиль **I** экран **III** и заглушки **IV**.



РУКОВОДСТВО ПО МОНТАЖУ ПРОФИЛЯ

Установка профиля на подвесы
Необходимые компоненты:



- 1** / Снимите основание для ленты (II). Просверлите отверстие в профиле (I) для вывода сетевого кабеля, а также для установки клемм заземления профиля и блока питания.

Установите клеммы заземления профиля и блока питания.

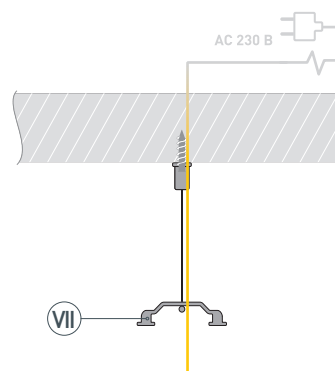
Установите и зафиксируйте проходную изоляционную втулку в профиле (I) в отверстии для сетевого кабеля.



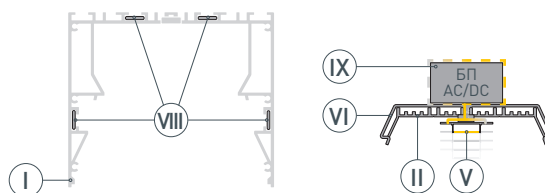
- 2** / Просверлите еще одно отверстие в профиле (I) и одно отверстие в основании для ленты (II) для вывода кабеля питания светодиодной ленты. Установите и зафиксируйте проходные изоляционные втулки в получившихся отверстиях.



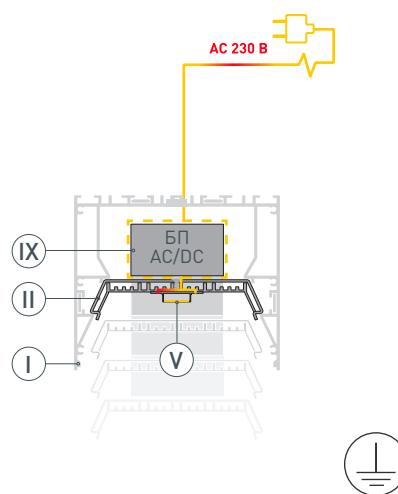
- 3** / Выведите сетевой кабель на поверхность. Просверлите в потолке отверстия в местах установки подвесов (VII). Вставьте в отверстия дюбели. Закрепите подвесы (VII) на поверхности с помощью саморезов.



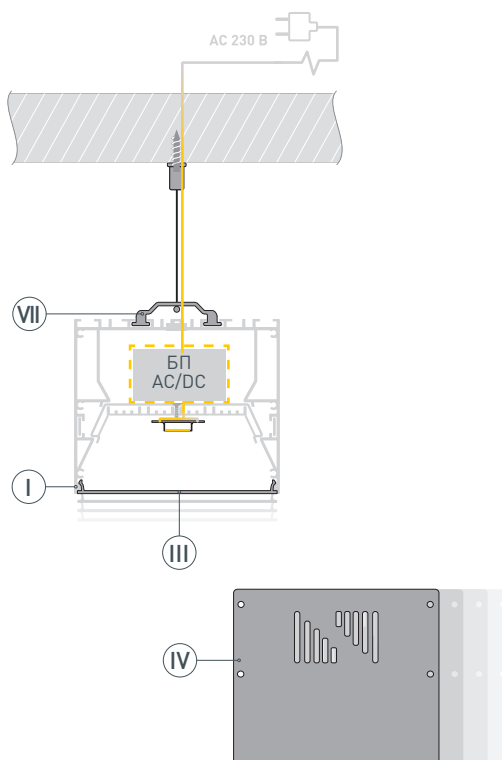
- 4** / При необходимости соединения двух и более профилей **I** закрепите их между собой соединителями **VIII**. Установите фиксаторы **VI** на основание для ленты **II** (4 шт на 2000 мм профиля). Перед приклеиванием светодиодной ленты **V** рекомендуется обезжирить поверхность основания для ленты **II**. Установите на основание для ленты **II** светодиодную ленту **V**. Выведите кабель светодиодной ленты **V** через изоляционную втулку в основании для ленты **II**. Разместите БП **IX** на основании для ленты **II**.



- 5** / Выведите сетевой кабель через изоляционную втулку в профиле **I**. Подключите БП **IX** к клемме заземления (при наличии контакта заземления на блоке питания). Подключите светодиодную ленту **V** к БП **IX**, соблюдая полярность, обозначенную на плате светодиодной ленты. Подключите сетевой кабель к входным клеммам БП **IX**. Максимально допустимая для подключения длина отрезка светодиодной ленты указана в инструкции к светодиодной ленте. Для обеспечения равномерного свечения ленты по всей длине рекомендуется подавать питание на светодиодную ленту с двух сторон. Установите основание для ленты **II** в профиль **I**.



- 6** / Установите держатели подвесов **VII** в пазы профиля **I**. Установите на профиль **I** экран **III** и заглушки **IV**.



СОПУТСТВУЮЩИЕ ТОВАРЫ И АКСЕССУАРЫ

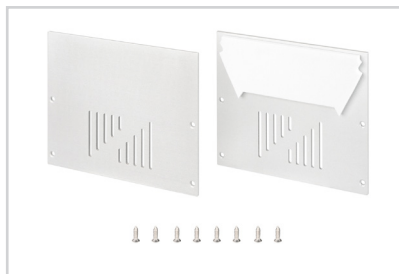
Приобретаются отдельно

Экран



036367
ARH-POWER-W100-2000 OPAL

Заглушка



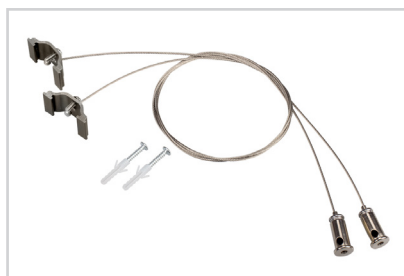
036436
ARH-POWER-W100 глухая

Держатель



036430
ARH-POWER-W88

Подвес



018505
ARH-LINE-6085

Соединитель



036408
ARH-LINE

Фиксатор основания



036434
ARH-POWER-W100