

Электронная документация

АЛЮМИНИЕВЫЙ ПРОФИЛЬ

SL-LINE-5060-2000 ANOD

ОПИСАНИЕ

- Профиль с основанием для монтажа светодиодной ленты.
- 2 типа монтажа в зависимости от используемых аксессуаров:
 - подвесной,
 - накладной.
- Отсек для блока питания 23×33 мм.
- Экраны, заглушки и другие дополнительные аксессуары поставляются отдельно.

ПРИМЕНЕНИЕ

- Создание линейных систем освещения.
- Основное и декоративное освещение.
- Использование в жилых и общественных помещениях.
- Для светодиодных лент и линеек шириной до 21 мм.



21 мм




Накладной/подвесной

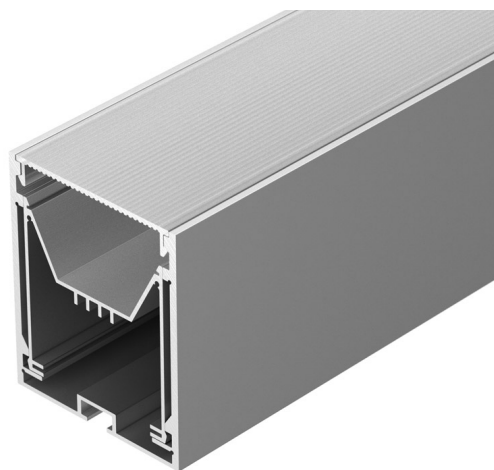
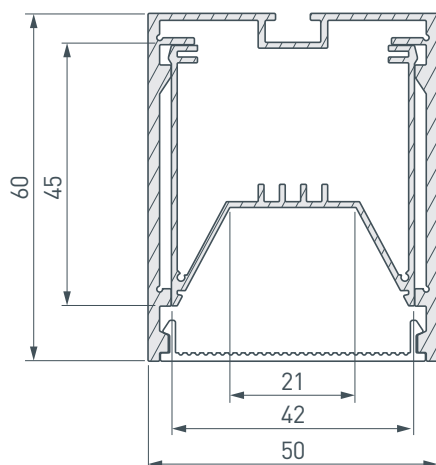


Серебристый

ПАРАМЕТРЫ ПРОФИЛЯ

Артикул	029029
Модель	SL-LINE-5060-2000 ANOD
Цвет	 серебристый
Покрытие	анодированное
Форма (сечение)	прямоугольный
Назначение	для прямоугольных светильников
Размеры профиля	2000×50×60 мм
Ширина площадки для лент	21 мм
Размер отсека для блока питания	23×33 мм

ЧЕРТЕЖ

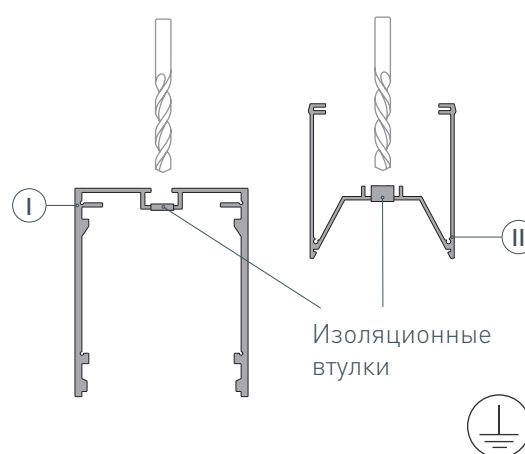


РУКОВОДСТВО ПО МОНТАЖУ ПРОФИЛЯ

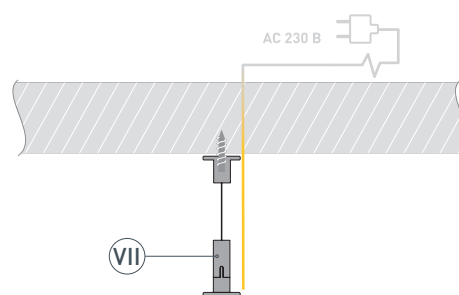
Установка профиля на подвесы
Необходимые компоненты:



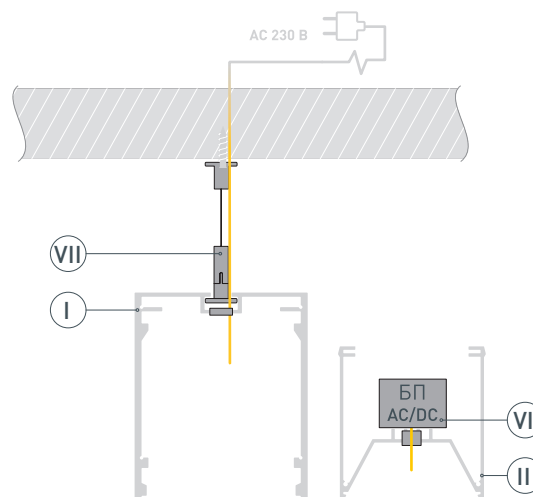
- 1** / Просверлите отверстие в профиле **I** для вывода сетевого кабеля, а также для установки клемм заземления профиля и блока питания. Затем просверлите отверстие в основании для ленты **II** для вывода кабеля питания светодиодной ленты.
Установите клеммы заземления профиля и блока питания.
Установите и зафиксируйте в профиле **I** и в основании для ленты **II** в отверстиях для сетевого кабеля и кабеля питания светодиодной ленты проходные изоляционные втулки.



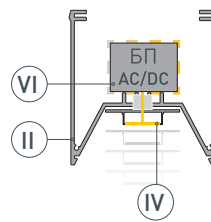
- 2** / Выведите сетевой кабель на поверхность. Просверлите в потолке отверстия в местах установки подвесов **VII**. Вставьте в отверстия дюбели. Закрепите подвесы **VII** на поверхности с помощью саморезов.



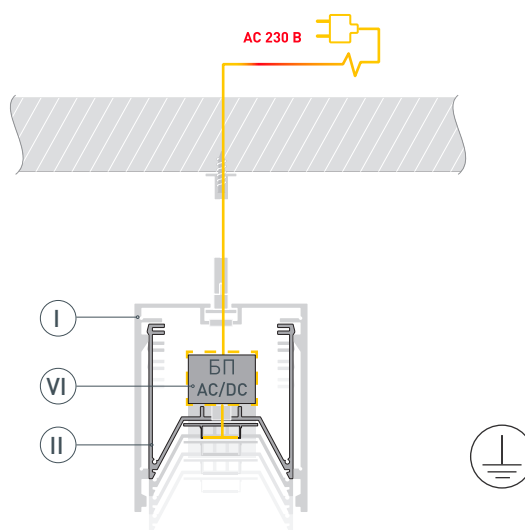
- 3** / Закрепите профиль **I** на подвесах **VII**. Выведите кабель сетевого питания через изоляционную втулку в профиле **I**. На основание для ленты **II** установите БП **VI**. Через изоляционную втулку в основании для ленты **II** выведите выходной кабель от блока питания для подключения лент.



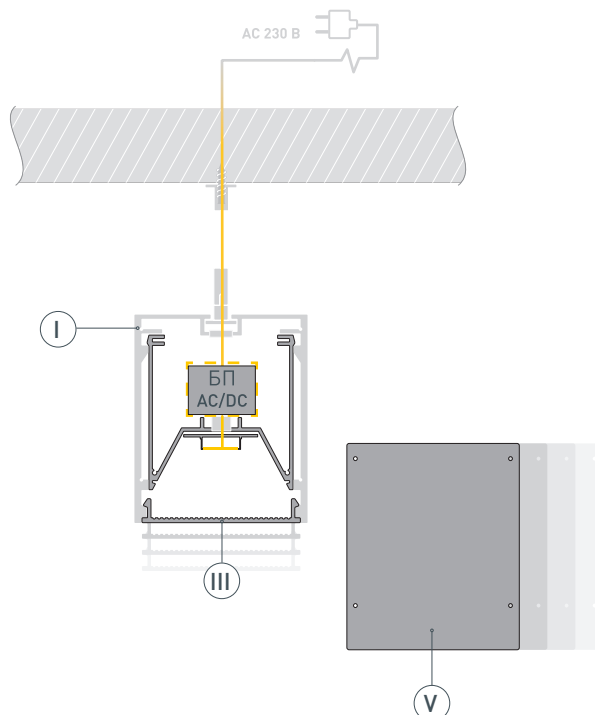
- 4 /** Перед приклеиванием ленты (IV) рекомендуется обезжирить поверхность площадки основания для ленты (II).
 На площадку основания для ленты (II) установите светодиодную ленту (IV).
 Подключите светодиодную ленту (IV) к БП (VI), строго соблюдая полярность, обозначенную на плате светодиодной ленты.
 Максимально допустимая для подключения длина отрезка светодиодной ленты указана в инструкции к светодиодной ленте.
 Для обеспечения равномерного свечения ленты по всей длине рекомендуется подавать питание на светодиодную ленту с двух сторон.



- 5 /** Подключите БП (VI) к клемме заземления (при наличии контакта заземления на блоке питания). Затем подключите обесточенный кабель сетевого питания к входным клеммам БП (VI).
 Установите основание для ленты (II) в профиль (I), защелкнув его. Подключите кабель сетевого питания к сети ~ 230 В. Включите сетевое питание и проверьте работу оборудования.

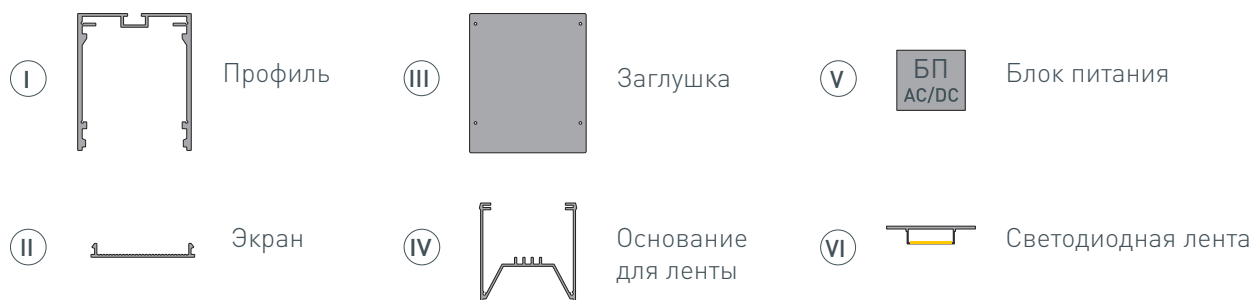


- 6 /** На профиль (I) установите заглушки (V) и экран (III).



РУКОВОДСТВО ПО МОНТАЖУ ПРОФИЛЯ

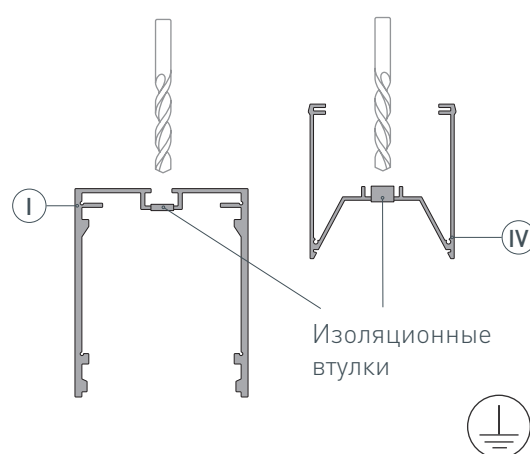
Установка профиля на дюбели
Необходимые компоненты:



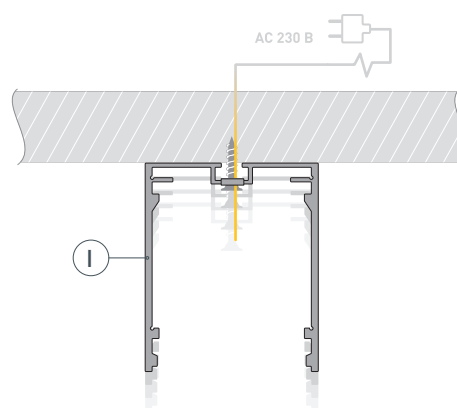
- 1** / Просверлите отверстия в профиле I для крепления профиля и вывода сетевого кабеля, а также для установки клемм заземления профиля и блока питания. Затем просверлите отверстие в основании для ленты IV для вывода кабеля питания светодиодной ленты.

Установите клеммы заземления профиля и блока питания.

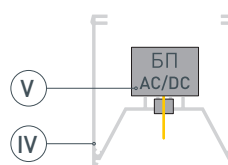
Установите и зафиксируйте в профиле I и в основании для ленты IV в отверстиях для сетевого кабеля и кабеля питания светодиодной ленты проходные изоляционные втулки.



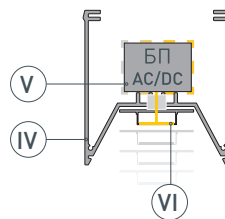
- 2** / Выведите сетевой кабель на поверхность. Просверлите в потолке отверстия в соответствии с отверстиями в профиле I. Вставьте в отверстия дюбели. Выведите сетевой кабель через изоляционную втулку в профиле I. Закрепите профиль I на поверхности.



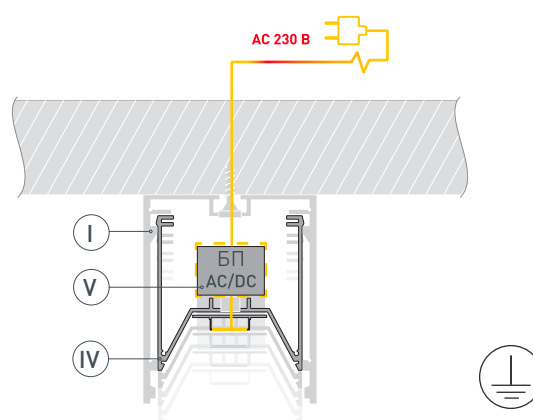
- 3** / На основание для ленты IV установите БП V. Через изоляционную втулку в основании для ленты IV выведите выходной кабель от блока питания для подключения лент.



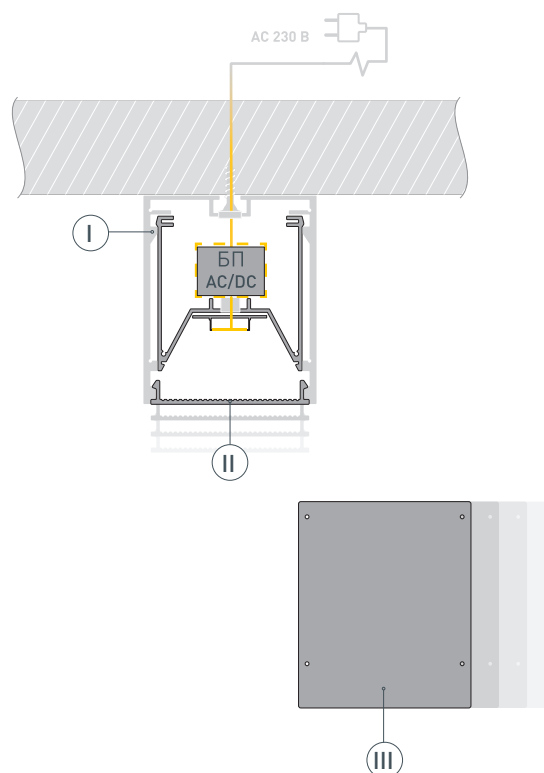
- 4** / Перед приклеиванием ленты **(VI)** рекомендуется обезжирить поверхность профиля **(I)**. На площадку основания для ленты **(IV)** установите светодиодную ленту **(VI)**. Подключите светодиодную ленту **(VI)** к БП **(V)**, строго соблюдая полярность, обозначенную на плате светодиодной ленты. Максимально допустимая для подключения длина отрезка светодиодной ленты указана в инструкции к светодиодной ленте. Для обеспечения равномерного свечения ленты по всей длине рекомендуется подавать питание на светодиодную ленту с двух сторон.



- 5** / Подключите БП **(V)** к клемме заземления (при наличии контакта заземления на блоке питания). Затем подключите обесточенный кабель сетевого питания к входным клеммам БП **(V)**. Установите основание для ленты **(IV)** в профиль **(I)**, защелкнув его. Подключите кабель сетевого питания к сети ~ 230 В. Включите сетевое питание и проверьте работу оборудования.



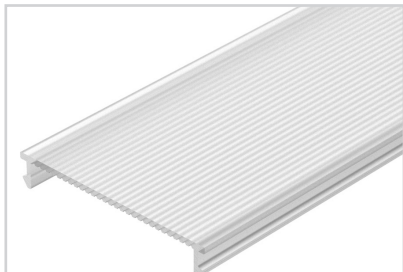
- 6** / Установите на профиль **(I)** заглушки **(III)** и экран **(II)**.



СОПУТСТВУЮЩИЕ ТОВАРЫ И АКСЕССУАРЫ

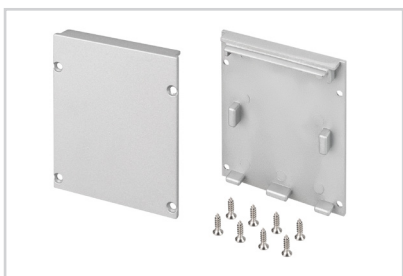
Приобретаются отдельно

Экран



029047
SL-LINE-5060-2000 Frost

Заглушка



029031
SL-LINE-5060

Подвес



029009
SL-LINE 2x2.5m Set (Pad 9x2mm)