



Электронная документация

ПРОФИЛЬ С ЭКРАНОМ

SL-LINE-3667-2500 ANOD+OPAL

ОПИСАНИЕ

- Профиль для линейных светильников.
- 3 типа монтажа в зависимости от используемых аксессуаров:
 - подвесной,
 - встраиваемый,
 - накладной.
- Доступны подвесы длиной 2 и 4 м.
- Отсек для блока питания 30×32 мм.
- Экран для профиля в комплекте.

ПРИМЕНЕНИЕ

- Подсветка мебели, пазов, ниш и других элементов интерьера.
- Для лент и линеек шириной до 32 мм.



32 мм




Накладной/подвесной/встраиваемый



Серебристый

ПАРАМЕТРЫ

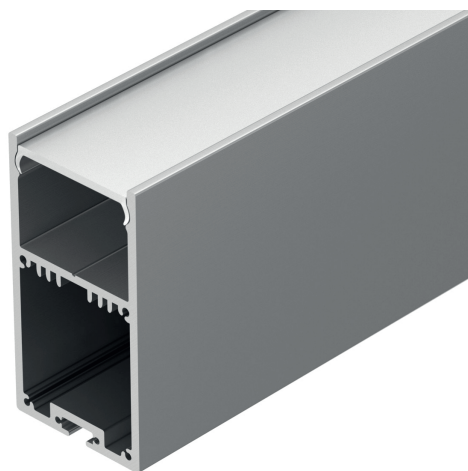
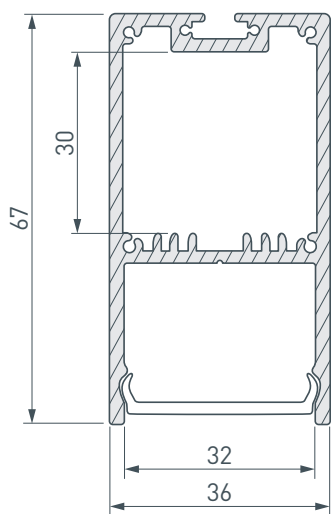
Артикул	020463
Модель	SL-LINE-3667-2500 ANOD+OPAL
Цвет	 серебристый
Покрытие	анодированное
Форма (сечение)	прямоугольный
Назначение	для прямоугольных светильников
Размеры профиля	2500×36×67 мм
Ширина площадки для лент	32 мм
Рассеиваемая (отводимая) тепловая мощность* на 1 м	54 Вт

ПАРАМЕТРЫ ЭКРАНА

Материал	матовый поликарбонат (PC)
Светопропускание	72%

* При использовании светодиодных лент и линеек.

ЧЕРТЕЖ

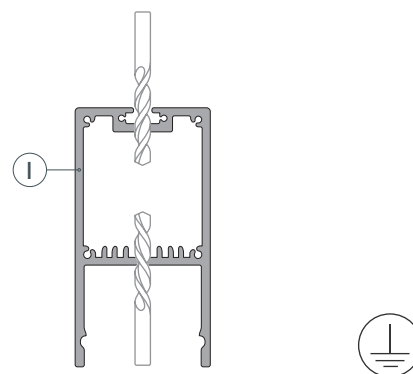


РУКОВОДСТВО ПО МОНТАЖУ ПРОФИЛЯ

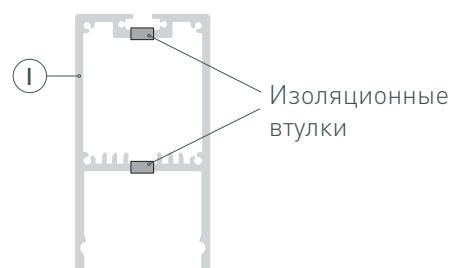
Установка профиля на дюбели
Необходимые компоненты:



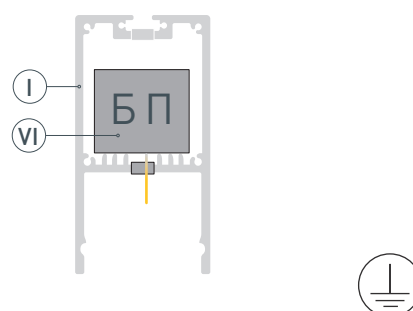
- 1** / Просверлите отверстия в профиле **I** для крепления профиля и вывода сетевого кабеля и кабеля питания светодиодной ленты, а также для установки клемм заземления профиля и блока питания.
Установите клеммы заземления профиля и блока питания.



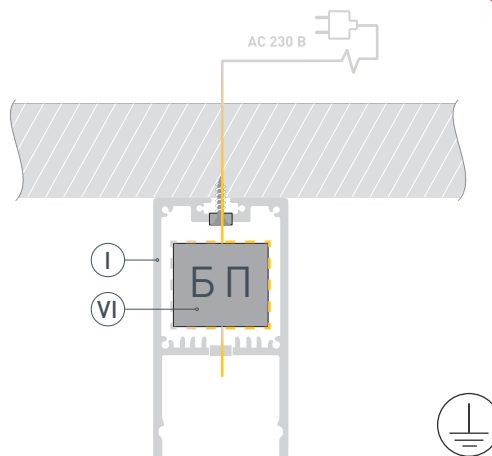
- 2** / Установите и зафиксируйте в профиле **I** в отверстиях для сетевого кабеля и кабеля питания светодиодной ленты проходные изоляционные втулки.



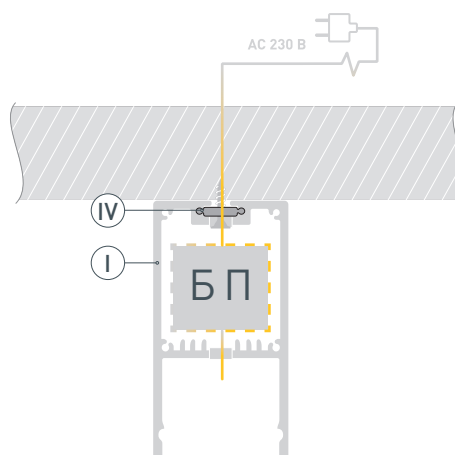
- 3** / Разместите БП **VI** в профиле **I** и подключите его к клемме заземления (при наличии контакта заземления на блоке питания). Выведите кабель питания светодиодной ленты от БП **VI** через изоляционную втулку в профиле **I**.



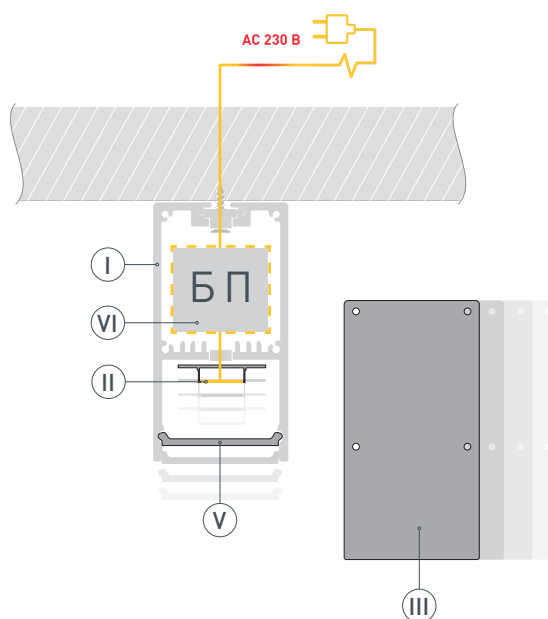
- 4 / Проведите сетевой кабель через изоляционную втулку. Закрепите профиль **I** на поверхности. Подключите провод заземления к клемме заземления профиля **I**. Подключите сетевой кабель к входным клеммам БП **VI**.



- 5 / При необходимости соединения двух и более профилей **I** зафиксируйте их между собой соединителями **IV**.



- 6 / Перед приклеиванием ленты **II** рекомендуется обезжирить поверхность профиля **I**. Установите и подключите светодиодную ленту **II** к БП **VI**, строго соблюдая полярность, обозначенную на плате светодиодной ленты. Максимально допустимая для подключения длина отрезка светодиодной ленты указана в инструкции к светодиодной ленте. Для обеспечения равномерного свечения ленты по всей длине рекомендуется подавать питание на светодиодную ленту с двух сторон. Установите на профиль **I** экран **V** и заглушки **III**.



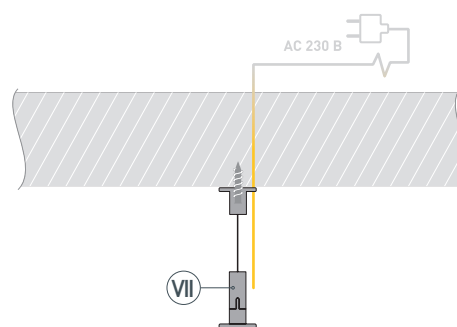
РУКОВОДСТВО ПО МОНТАЖУ ПРОФИЛЯ

Установка профиля на подвесы

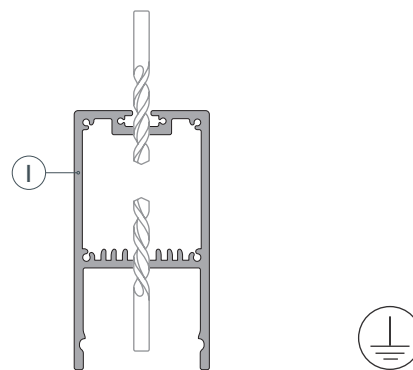
Необходимые компоненты:



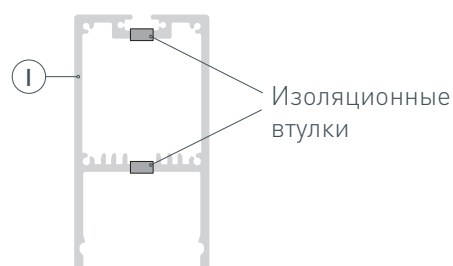
- 1 / Закрепите подвесы (VII) на поверхности и выведите сетевой кабель.



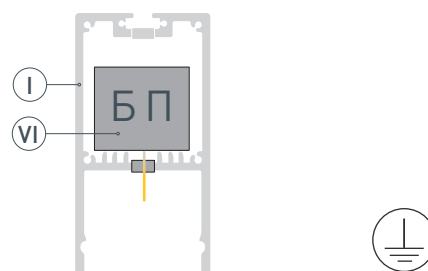
- 2 / Просверлите отверстия в профиле (I) для крепления профиля и вывода сетевого кабеля и кабеля питания светодиодной ленты, а также для установки клемм заземления профиля и блока питания. **Установите клеммы заземления профиля и блока питания.**



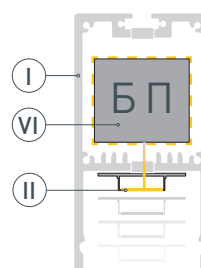
- 3 / Установите и зафиксируйте в профиле (I) в отверстиях для сетевого кабеля и кабеля питания светодиодной ленты проходные изоляционные втулки.



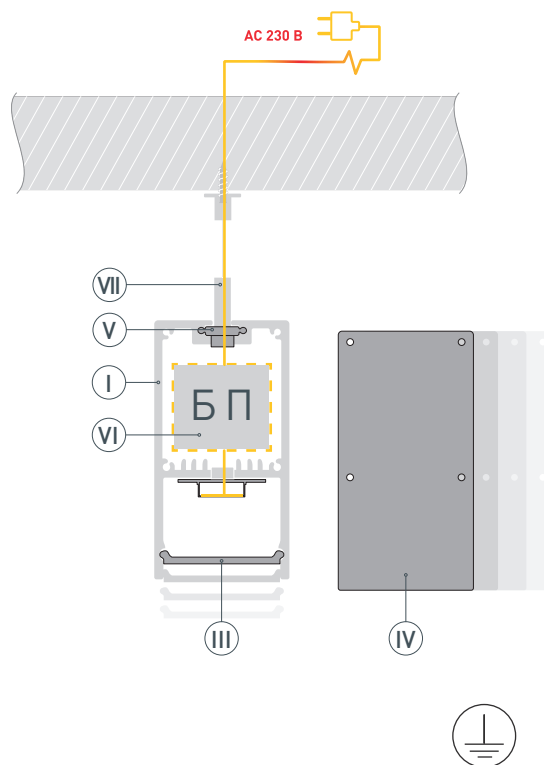
- 4 / Установите БП (VI) в профиле (I) и подключите его к клемме заземления (при наличии контакта заземления на блоке питания). Выведите кабель питания светодиодной ленты от БП (VI) через изоляционную втулку в профиле (I).



- 5 / Перед приклеиванием ленты рекомендуется обезжирить поверхность профиля (I). Установите и подключите светодиодную ленту (II) к БП (VI), строго соблюдая полярность, обозначенную на плате светодиодной ленты (II). Максимально допустимая для подключения длина отрезка светодиодной ленты указана в инструкции к светодиодной ленте. Для обеспечения равномерного свечения ленты по всей длине рекомендуется подавать питание на светодиодную ленту с двух сторон.



- 6 / Проведите сетевой кабель через изоляционную втулку. Закрепите профиль (I) на подвесах (VII). Подключите провод заземления к клемме заземления профиля. При необходимости соединения двух и более профилей (I) закрепите их между собой соединителями (V). Подключите сетевой кабель к входным клеммам БП (VI). Установите на профиль (I) экран (III) и заглушки (IV).

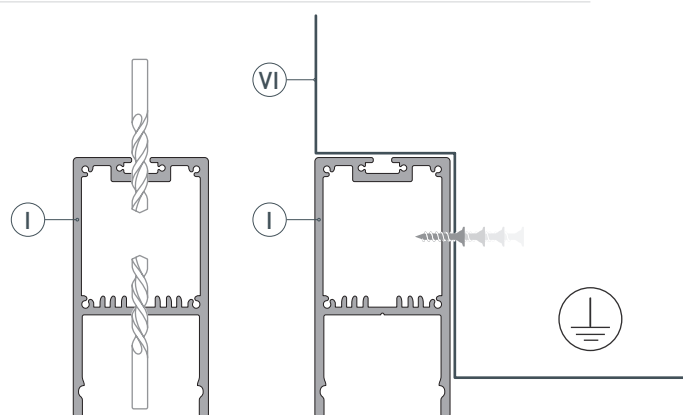


РУКОВОДСТВО ПО МОНТАЖУ ПРОФИЛЯ

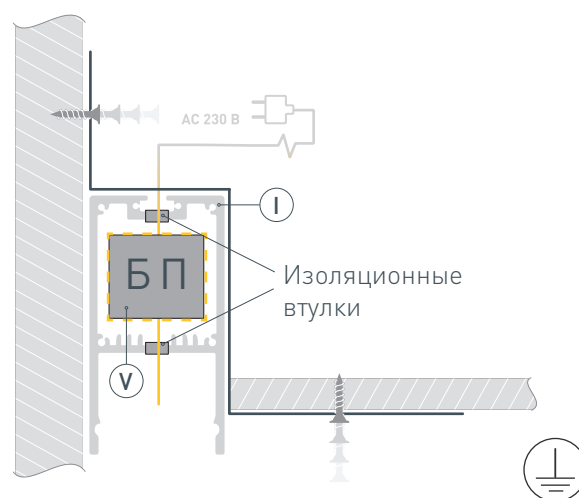
Установка профиля между гипсокартоном и стеной
Необходимые компоненты:



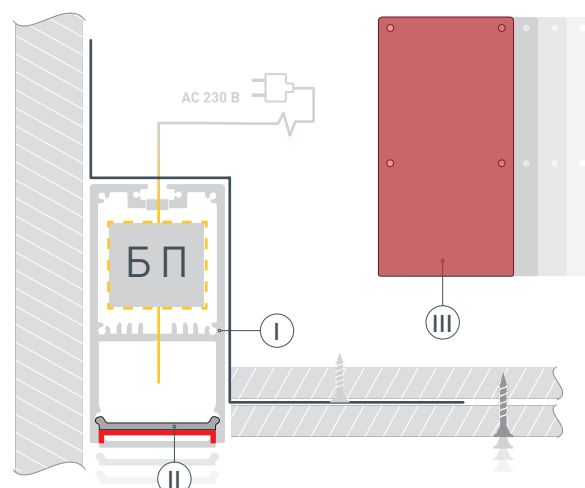
- 1** / Просверлите в профиле I отверстия для вывода сетевого кабеля и кабеля питания светодиодной ленты, а также для установки клемм заземления профиля и блока питания. **Установите клеммы заземления профиля и блока питания.** Закрепите сетку VI на профиле I.



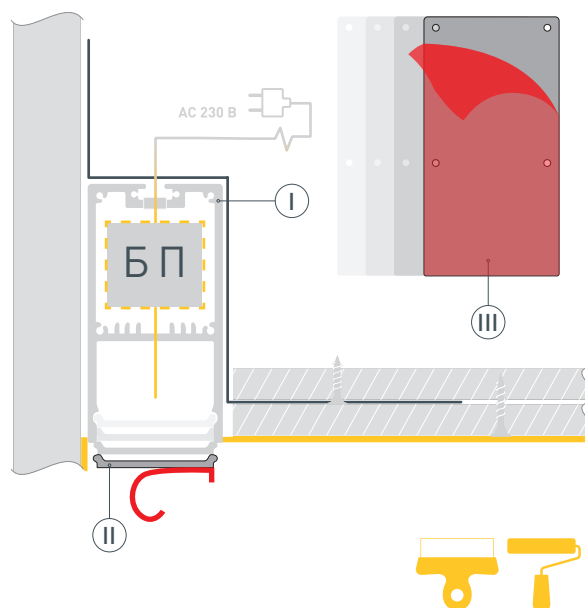
- 2** / Установите и зафиксируйте в отверстиях профиля I для сетевого кабеля и кабеля питания светодиодной ленты проходные изоляционные втулки. Проведите сетевой кабель через изоляционную втулку. Закрепите профиль I на стене. Подключите провод заземления к клемме заземления профиля. Установите БП V в профиль I и подключите его к клемме заземления (при наличии контакта заземления на блоке питания). Подключите сетевой кабель к входным клеммам БП V. Выведите кабель питания светодиодной ленты от БП V через изоляционную втулку в профиль I. Затем установите первый слой гипсокартона и закрепите профиль I.



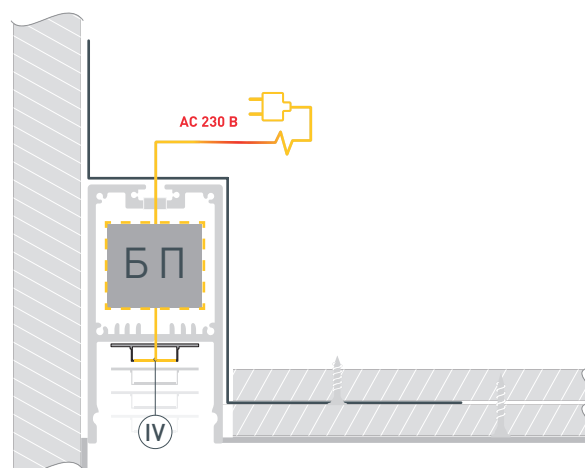
- 3** / Закрепите второй слой гипсокартона. Для защиты от загрязнения поверхности профиля при проведении отделочных работ установите на профиль I экран II и заклейте его малярным скотчем либо установите в профиль I защитную вставку. Затем установите на профиль I заглушки III. Для защиты от загрязнения заклейте их малярным скотчем.



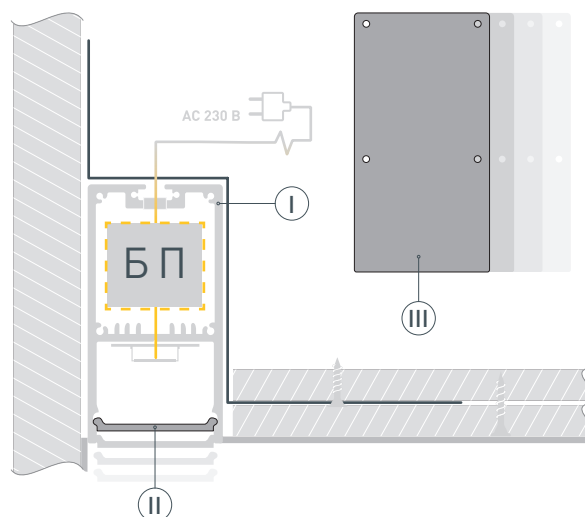
- 4 / Зашпаклюйте стыки. После полного высыхания и обработки слоя шпаклевки удалите малярный скотч с заглушек (III) и с экрана (II). Снимите заглушки (III) и экран (II). Удалите остатки шпаклевки из профиля (I). Обезжирьте поверхность профиля перед установкой ленты.



- 5 / Установите светодиодную ленту (IV) и подключите ее к кабелю питания, строго соблюдая полярность, обозначенную на плате светодиодной ленты. Максимально допустимая для подключения длина отрезка светодиодной ленты указана в инструкции к светодиодной ленте. Для обеспечения равномерного свечения ленты по всей длине рекомендуется подавать питание на светодиодную ленту с двух сторон.

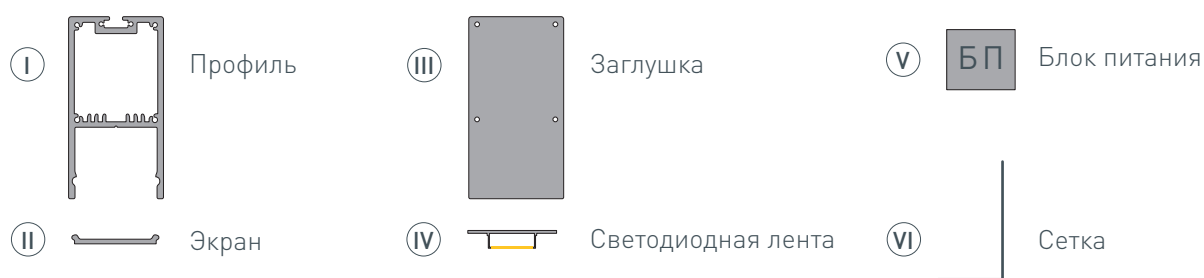


- 6 / Установите на профиль (I) экран (II) и заглушки (III).

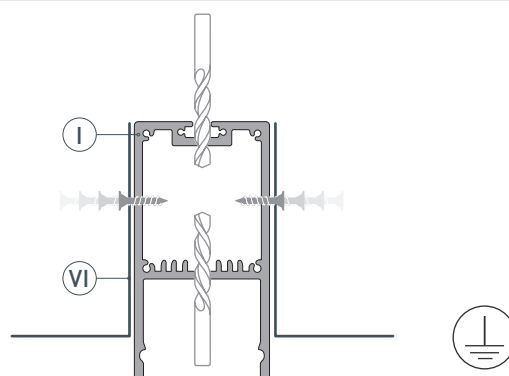


РУКОВОДСТВО ПО МОНТАЖУ ПРОФИЛЯ

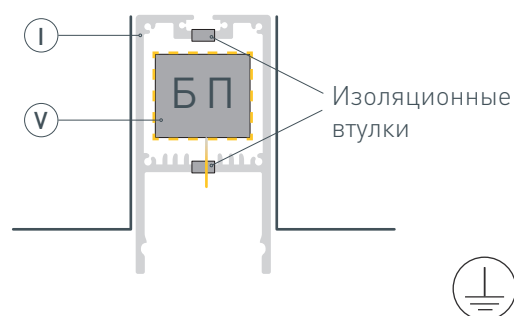
Установка профиля по центру листа гипсокартона
Необходимые компоненты:



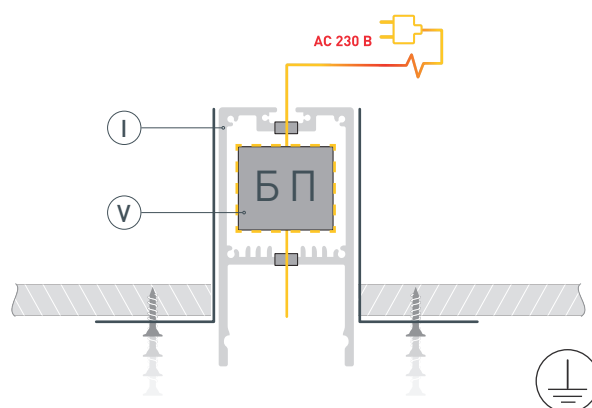
- 1** / Просверлите отверстия для вывода сетевого кабеля и кабеля питания светодиодной ленты, а также для установки клемм заземления профиля и блока питания. **Установите клеммы заземления профиля и блока питания.** Закрепите сетки (VI) на профиле (I).



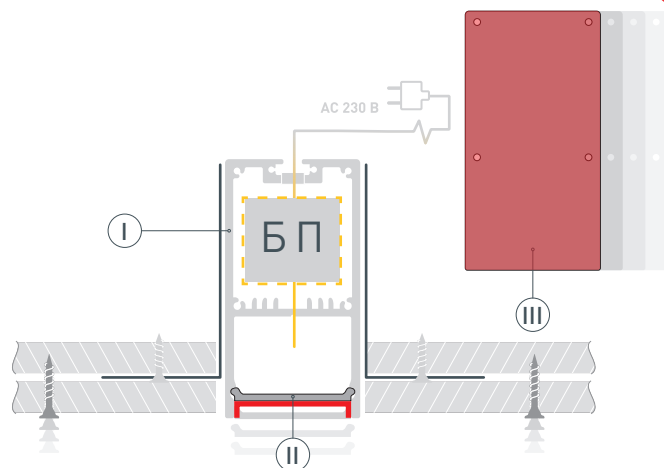
- 2** / Установите и зафиксируйте в отверстиях профиля (I) для сетевого кабеля и кабеля питания светодиодной ленты проходные изоляционные втулки. Установите БП (V) в профиль (I) и подключите его к клемме заземления (при наличии контакта заземления на блоке питания). Выведите кабель питания светодиодной ленты от БП (V) через изоляционную втулку в профиле (I).



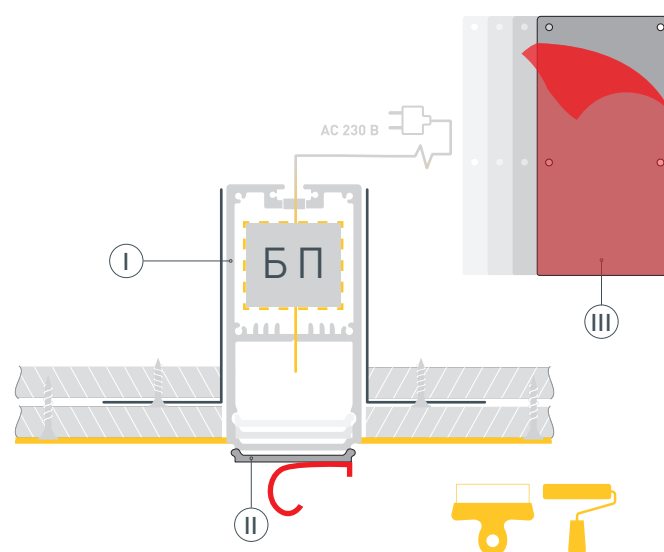
- 3** / Проведите сетевой кабель через изоляционную втулку. Подключите провод заземления к клемме заземления профиля. Закрепите профиль (I) на потолке. Подключите сетевой кабель к входным клеммам БП (V).



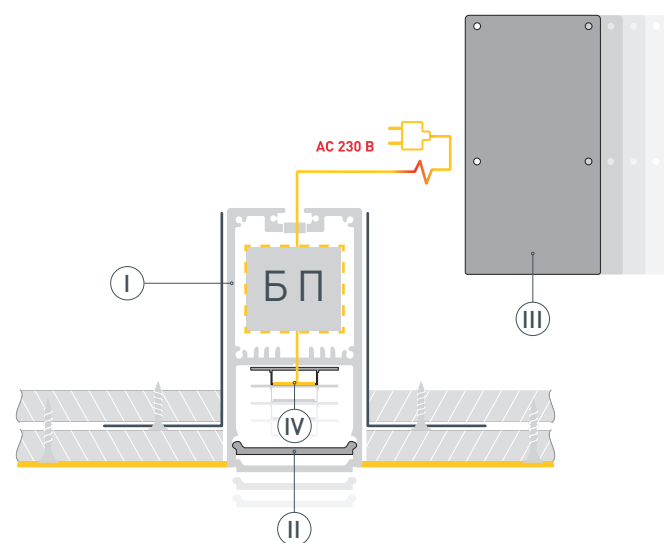
- 4** / Закрепите второй слой гипсокартона. Для защиты от загрязнения поверхности профиля при проведении отделочных работ установите на профиль **I** экран **II** и заклейте его малярным скотчем либо установите в профиль **I** защитную вставку. Установите на профиль **I** заглушки **III**. Для защиты от загрязнения заклейте их малярным скотчем.



- 5** / Зашпаклюйте стыки. После полного высыхания и обработки слоя шпаклевки удалите малярный скотч с заглушек **III** и с экрана **II**. Снимите заглушки **III** и экран **II**. Удалите остатки шпаклевки из профиля **I**. Обезжирьте поверхность профиля перед установкой ленты.



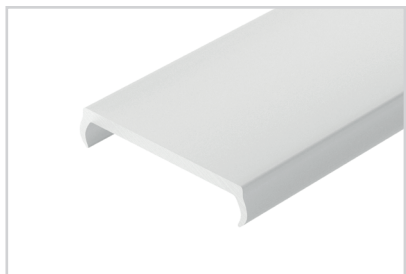
- 6** / Установите светодиодную ленту **IV** и подключите ее к кабелю питания, строго соблюдая полярность, обозначенную на плате светодиодной ленты. Максимально допустимая для подключения длина отрезка светодиодной ленты указана в инструкции к светодиодной ленте. Для обеспечения равномерного свечения ленты по всей длине рекомендуется подавать питание на светодиодную ленту с двух сторон. Установите на профиль **I** экран **II** и заглушки **III**.



СОПУТСТВУЮЩИЕ ТОВАРЫ И АКСЕССУАРЫ

Приобретаются отдельно

Экран



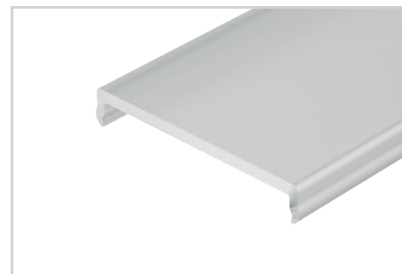
019301
SL-W33-2000 OPAL

Экран



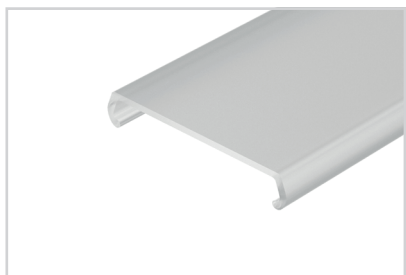
020483
SL-W33-2500 OPAL

Экран



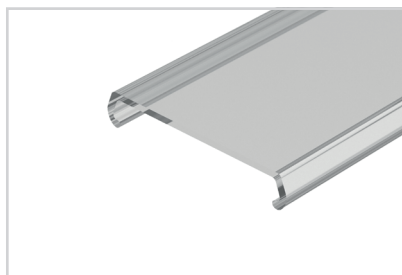
037240
SL-W33-S-2000 OPAL

Экран



036972
SL-W33-2000 FROST

Экран



036973
SL-W33-2000 CLEAR

Заглушки



019300
SL-LINE-3667

Подвес



019391
SL-LINE-4 (2x2m)

Подвес



021561
SL-LINE-8M (2x4m)

Подвес



021181(1)
SL-LINE 2x2m Set (Pad 9x2mm)

СОПУТСТВУЮЩИЕ ТОВАРЫ И АКСЕССУАРЫ

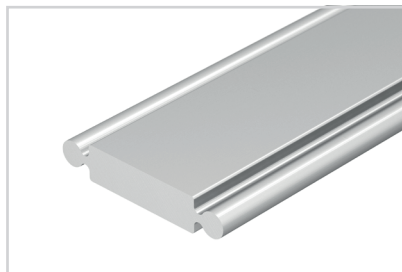
Приобретаются отдельно

Подвес



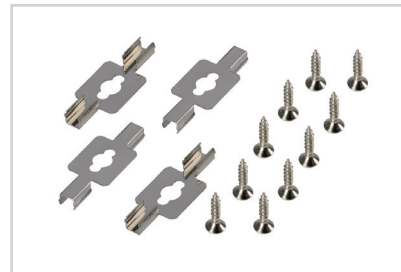
023422(1)
SL-LINE 2x4m Long Set (Pad 9x2mm)

Соединитель



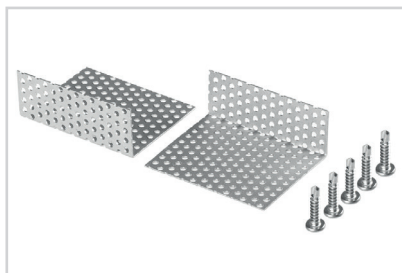
019856
Фигурный SL-01-1000

Держатель



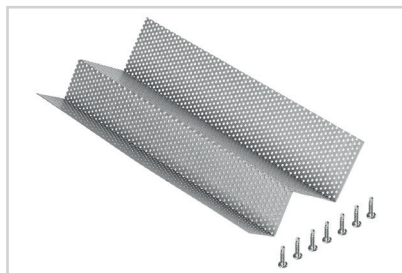
019911
Держатель SL-LINE-2011

Сетка



019909
SL-LINE-3667-L1

Сетка



019908
SL-LINE-3667-L2