



Технические данные

Светодиодный светильник ПромЛед Прожектор
250 X Оптима 4000K 50°

1. Описание серии

Премиальные «Прожекторы X Оптима» предназначены для освещения производственных помещений и складов, площадей и парковок, различных спортивных объектов. Светильники имеют высокую световую отдачу (до 178 лм/Вт) и выполнены в стильном литом корпусе из алюминия. В конструкции светильника есть литой герметичный коммутационный короб, где размещаются источники питания и узел подключения.

Технические особенности:

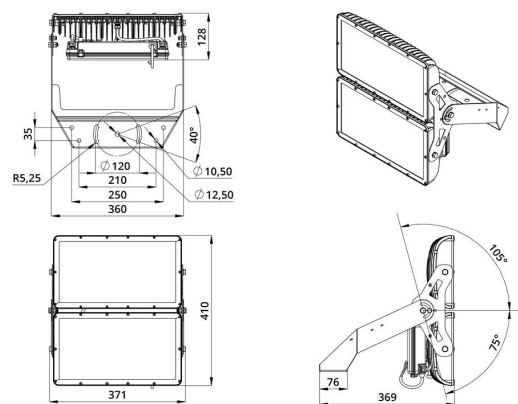
- светодиодный модуль SMT-диодами от ведущих мировых производителей;
- модульный корпус с регулировкой угла наклона каждого модуля;
- источник питания IP67 с защитой от микросекундных импульсов высокой энергии до 15 кВ;
- оптическая линза из полиметилметакрилата (ПММА);
- рассеиватель из закалённого стекла в базовой комплектации;
- универсальный поворотный кронштейн.

2. КСС и Габаритный чертеж

Кривая силы света



Габаритный чертеж



3. Основные технические данные и характеристики

| Характеристики | Значение |
|---|------------------------------|
| Мощность, [Вт ±10%]: | 250 |
| Световой поток светильника, [лм ±5%]: | 42 000 |
| Номинальная коррелированная цветовая температура по ГОСТ 34819-2021, [К]: | 4 000 |
| Тип кривой силы света: | глубокая |
| Угол излучения, [°]: | 50 |
| Индекс цветопередачи (CRI), не менее: | 70 |
| Род тока: | AC |
| Напряжение питания, [В]: | ~176-264 |
| Частота напряжения электропитания, [Гц ±10%]: | 50 |
| Коэффициент мощности (Pf), не менее: | 0,98 |
| Класс защиты от поражения электрическим током (по ГОСТ IEC 60598-1-2017): | I |
| Рекомендуемая высота установки, [м]: | 6-30 |
| Степень защиты от пыли и влаги (по ГОСТ IEC 60598-1-2017): | IP66 |
| Климатическое исполнение (по ГОСТ 15150-69): | УХЛ1 |
| Температура эксплуатации, [°С]: | от -60 до +50 |
| Срок службы светильника, не менее, [лет]: | 12 |
| Срок службы светодиодов, не менее, [ч]: | 100 000 |
| Гарантийный срок на светильник, [мес.]: | 60 |
| Материал оптического элемента: | ПММА |
| Материал корпуса: | литой под давлением алюминий |
| Материал рассеивателя: | закалённое стекло |
| Цвет покраски: | RAL9005 |
| Габаритные размеры, не более, [мм]: | 410x371x369 |
| Тип крепления: | поворотный кронштейн |
| Масса, [кг]: | 10,8 |