



Электронная документация

## АЛЮМИНИЕВЫЙ ПРОФИЛЬ STEP-FRONT-2000 ANOD

### ОПИСАНИЕ

- Алюминиевый анодированный высокопрочный профиль для ступеней, верхняя и фронтальная широкая линия подсветки.
- Антискользящие прокладки в комплекте.

### ПРИМЕНЕНИЕ

- Для подсветки ступеней.
- Для светодиодных лент шириной до 10 мм (верхняя подсветка) и до 11 мм (фронтальная подсветка).



10, 11 мм




Накладной

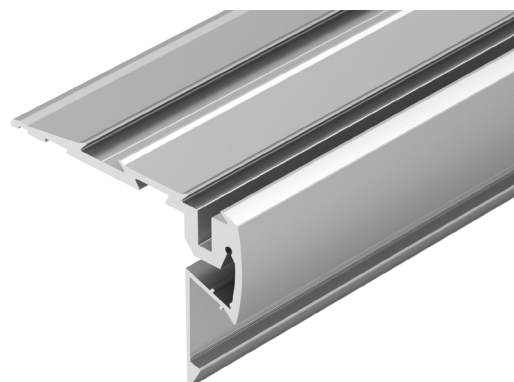
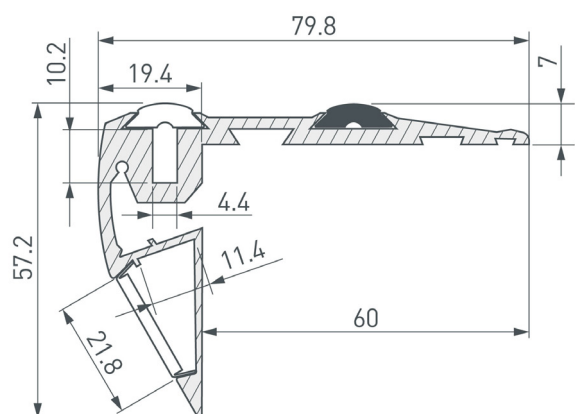


Серебристый

### ПАРАМЕТРЫ

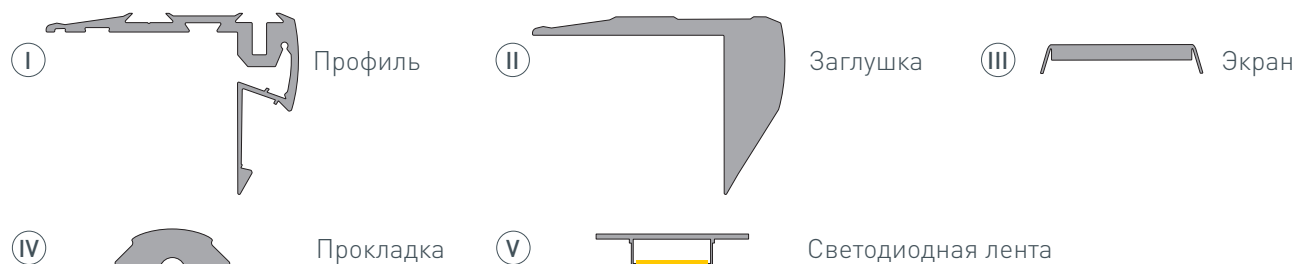
Артикул	<b>023866</b>
Модель	<b>STEP-FRONT-2000 ANOD</b>
Цвет	 <b>серебристый</b>
Покрытие	<b>анодированное</b>
Форма (сечение)	<b>фигурный</b>
Назначение	<b>для ступеней</b>
Размеры профиля	<b>2000×80×56 мм</b>
Ширина площадок для лент	<b>10 и 11 мм</b>

# ЧЕРТЕЖ

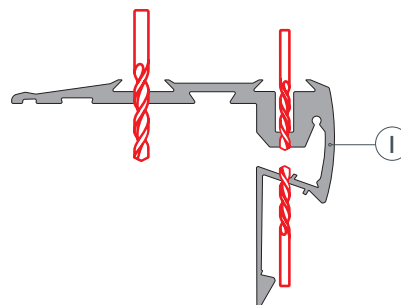


# РУКОВОДСТВО ПО МОНТАЖУ ПРОФИЛЯ

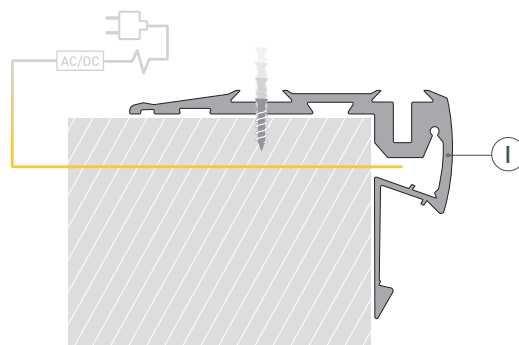
Необходимые компоненты



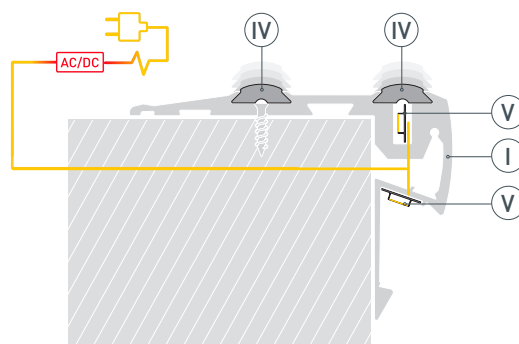
- 1 / Просверлите в профиле I отверстия для крепления к поверхности и для вывода кабеля питания светодиодных лент V.



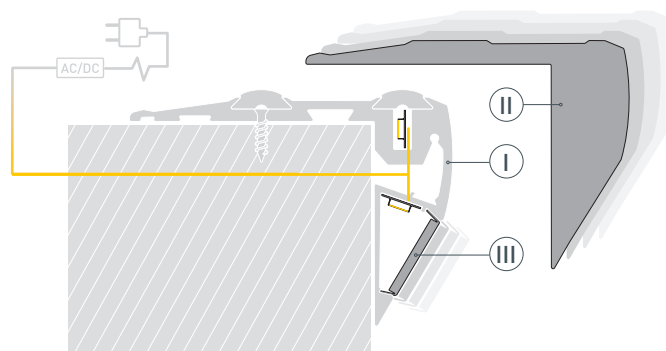
- 2 / Установите на поверхность профиль I. Выведите кабель питания светодиодной ленты V.



- 3 / Установите на профиль I светодиодные ленты V и соедините кабель питания со светодиодными лентами V. Вставьте противоскользящие резиновые прокладки IV в пазы, слегка растянув их. **Внимание!** После установки прокладок IV в пазы не обрезайте их, так как они сами вернутся к исходной длине.



- 4 / Установите на профиль I экран III. Установите заглушки II.



## СОПУТСТВУЮЩИЕ ТОВАРЫ И АКСЕССУАРЫ

В комплекте

Прокладка



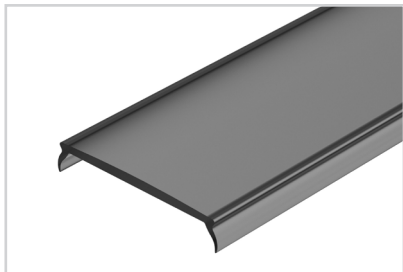
**014545**

Противоскользящая резиновая прокладка  
SLIP

## СОПУТСТВУЮЩИЕ ТОВАРЫ И АКСЕССУАРЫ

Приобретаются отдельно

Экран



**026855(1)**  
MAT-L-BLACK черный для PLS-LOCK

Экран



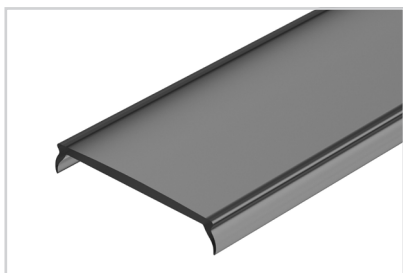
**019186**  
FROST для профиля PLS-LOCK

Экран



**019189**  
MAT-L для профиля PLS-LOCK

Экран



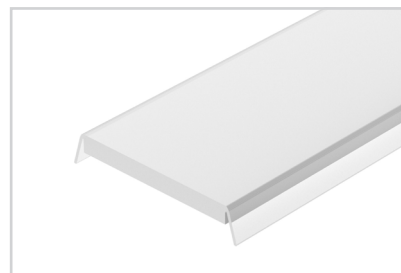
**026855**  
MAT-L-BLACK-PM черный для PLS-LOCK

Экран



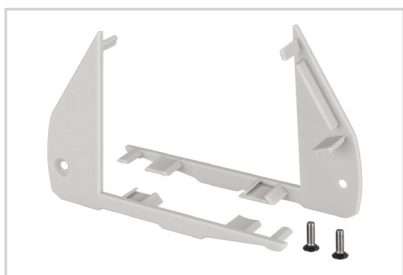
**016440**  
Для профиля PLS-LOCK (матовый)

Экран



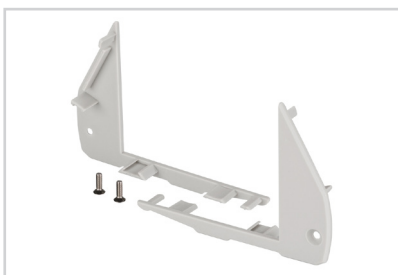
**016443**  
Для профиля PLS-LOCK (прозрачный)

Заглушка



**024217**  
STEP-FRONT левая

Заглушка



**024212**  
STEP-FRONT правая