

Электронная документация

## АЛЮМИНИЕВЫЙ ПРОФИЛЬ

**SL-MINI-8-H12-2000 ANOD**

### ОПИСАНИЕ

- Накладной микропрофиль.
- Создание тонких линий света благодаря малой ширине и оптимальной высоте.

### ПРИМЕНЕНИЕ

- Подсветка мебели, пазов, ниш и других элементов интерьера.
- Может встраиваться в паз.
- Для светодиодных лент шириной до 5 мм.



5 мм




Накладной/встраиваемый

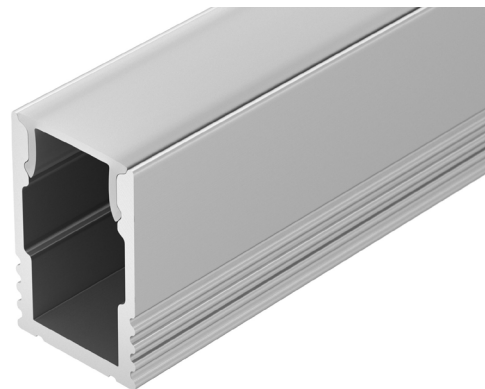
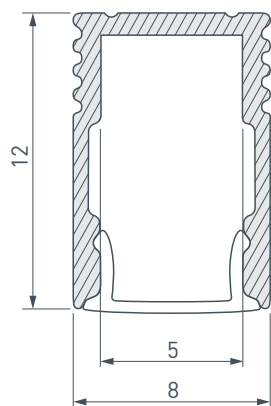


Серебристый

### ПАРАМЕТРЫ

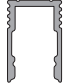




Артикул	<b>023714</b>
Модель	<b>SL-MINI-8-H12-2000 ANOD</b>
Цвет	 <b>серебристый</b>
Материал	<b>анодированный</b>
Форма (сечение)	<b>прямоугольный</b>
Назначение	<b>для контурной подсветки</b>
Размеры профиля	<b>2000×8×12 мм</b>
Ширина площадки для лент	<b>5 мм</b>

# ЧЕРТЕЖ

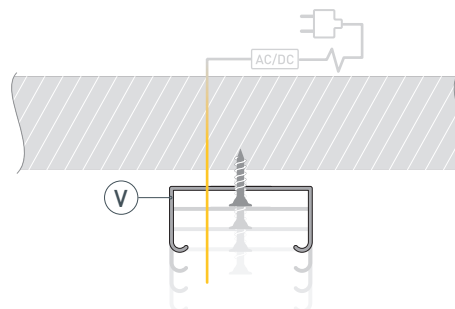


# РУКОВОДСТВО ПО МОНТАЖУ ПРОФИЛЯ

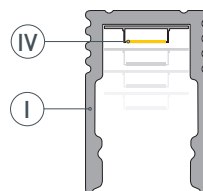
Необходимые компоненты

- |   |   |         |   |   |                    |   |   |                 |
|---|---|---------|---|---|--------------------|---|---|-----------------|
| Ⓘ |  | Профиль | ⓓ |  | Заглушка           | Ⓥ |  | Скоба-держатель |
| Ⓜ |  | Экран   | ⓓ |  | Светодиодная лента |   |   |                 |

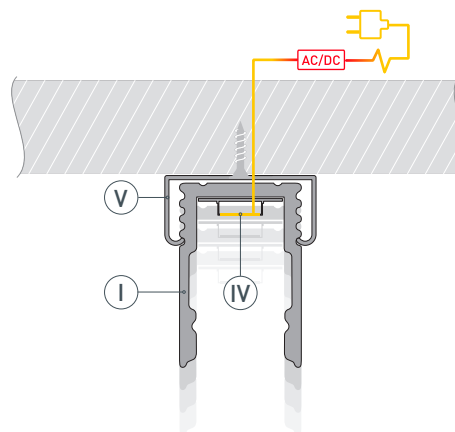
- 1** / Закрепите скобы-держатели (Ⓥ) на поверхности и выведите кабель от блока питания для светодиодной ленты.



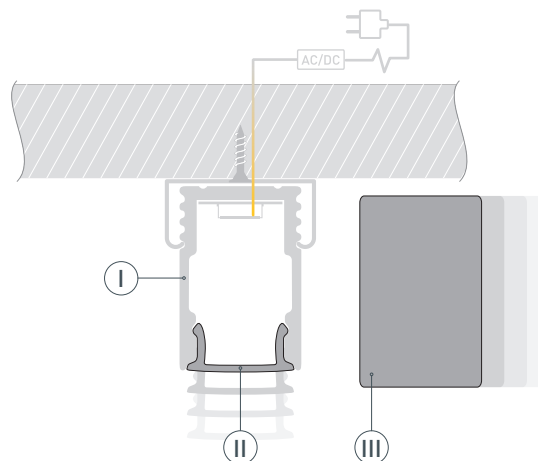
- 2** / Установите в профиль (Ⓘ) светодиодную ленту (ⓓ).



- 3** / Установите профиль (Ⓘ) в скобы-держатели (Ⓥ) и соедините кабели питания светодиодной ленты (ⓓ).



- 4** / Установите на профиль (Ⓘ) экран (Ⓜ), а затем заглушки (ⓓ).



## СОПУТСТВУЮЩИЕ ТОВАРЫ И АКСЕССУАРЫ

Приобретаются отдельно

Экран



**019324**  
SL-W7-2000 OPAL

Заглушка



**024477**  
SL-MINI-8-H12 глухая

Заглушка



**024478**  
SL-MINI-8-H12 с отверстием

Держатель



**019349**  
SL-MINI-8