



7.3 Условия хранения светильников должны соответствовать группе условий хранения 3 (ЖЗ) по ГОСТ 15150-69. Хранение осуществляется в упаковке изготовителя в закрытых помещениях с естественной вентиляцией при температуре от -50°C до +50°C и относительной влажности не более 98% при 35°C.

8 Утилизация:

8.1 Изделие не содержит дорогостоящих или токсичных материалов и деталей, требующих специальной утилизации. По истечении срока службы изделие необходимо утилизировать как твердые бытовые отходы..

9 Гарантийные обязательства:

- 9.1 Гарантийный срок – 2 года при соблюдении правил эксплуатации.
- 9.2 За неправильную транспортировку, хранение, монтаж и эксплуатацию светильника, изготовитель ответственность не несет.
- 9.3 При отсутствии номера партии, даты продажи, штампа торгующей организации, подписей продавца и покупателя на Гарантийном талоне, гарантийный срок исчисляется со дня изготовления изделия.
- 9.4 Номер партии и дата изготовления нанесены на корпус светильника в формате XX-YY.ZZZZ, где XX обозначает код завода-изготовителя, YY – месяц, ZZZZ - год.

10 Гарантийный талон:

10.1 Гарантийный талон действителен только при заполнении всех данных.

Номер партии и дата изготовления	Заполняется продавцом	см. на корпусе изделия
Дата продажи		дд/мм/ гggг
Адрес продавца		штамп магазина
Штамп продавца		подпись, штамп продавца
Покупатель		ФИО, подпись

(RU) Изготовитель:
«ОПАЛТЕК (ГК) Лимитед».
Флэт А, 9 Флор, Селвин Фэктори Билдинг,
404 Квун-Тонг роуд, Квун-Тонг, Коулун,
Гонконг, Китай. Сделано в Китае..
Уполномоченная организация (Импортер):
ООО «ВТЛ»
192102, г. Санкт-Петербург, ул. Бухарестская, д. 22,
корп. 2, лит. Д, пом. 1-Н, офис 115
Гарантия: 2 года.
Дату изготов.: (см. на изделии).
Срок годности: не ограничен.

(BY) Вытворца:
«ОПАЛТЕК (ГК) ЛІМІТЭД».
Флэт А, 9 Флор, Сэлвін Фэктори Білдынг,
404 Квун-Тонг Роўд, Квун-Тонг, Коулун,
Ганконг, Кітай.Зроблена ў Кітаі.
Ўпаўнаважаная арганізацыя (Імпарцёр):
ІП Кашкан Андрэй Алегавіч.
220025, г. Мінск, вул. Ясеніна д.34, кв. 25
Тэл: +375 (33) 366-33-70
Гарантыя: 2 гады.
Дату вырабу: (гл. на вырабе).
Тэрмін прыдатнасці: не абмежаваны.



БЛАГОДАРИМ ЗА ПОКУПКУ
<http://jazz-way.com>

СВЕТИЛЬНИК ТРЕКОВЫЙ СЕРИИ PTR ПОД ЛАМПУ GU5.3

- 1 Назначение:**
 - 1.1 Светильник трековый PTR под лампу GU5.3 (в далее – светильник) предназначен для освещения жилых и общественных помещений, офисов, магазинов, холлов и вестибюлей, выставочных залов, музеев.
 - 1.2 Светильник используется с лампами GU5.3 с максимальной мощностью 50W (лампа в комплект не входит).
- 2 Преимущества:**
 - 2.1 Светильник изготовлен из высококачественных материалов и комплектующих элементов.
 - 2.2 Светильник отличается компактным размером и длительным сроком службы.

3 Технические характеристики светильника:

	PTR 27 GU5.3 BL 230V IP20	PTR 27 GU5.3 WH 230V IP20
Входное напряжение, В	~230	~230
Частота тока, Гц	50-60	50-60
Максимально допустимая мощность лампы, Вт	50	50
Класс защиты от поражения электрическим током	II	II
Материал корпуса	сталь	сталь
Цвет корпуса	черный	белый
Размеры корпуса DxLxH, мм	ø60x95x140	ø60x95x140
Вес нетто, кг	0,300	0,300
Гарантия	2 года	2 года

Технические характеристики определённого артикула Изделия указаны на упаковке. Фирма производитель оставляет за собой право на внесение изменений в конструкцию, дизайн и комплектацию Изделия, не ухудшающих его технических и потребительских характеристик.

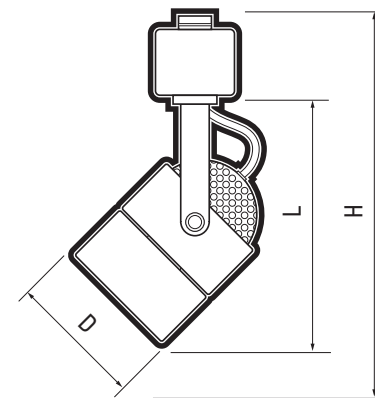


Рис. №1 Светильник PTR 27

4 Комплектность:

4.1	Светильник, шт.	1
4.2	Технический паспорт и руководство по эксплуатации, шт.	1
4.3	Упаковочная коробка, шт.	1

5 Требования по технике безопасности:

- 5.1 Монтаж светильника, устранение неисправностей, чистка производится только при отключении электропитания квалифицированным специалистом.
- 5.2 Использование светильника допускается только при указанном напряжении сети.
- 5.3 Не располагать светильник вблизи горючих, легковоспламеняющихся предметов и химически активных элементов, а также нагревательных приборов.
- 5.4 В случае повреждения или выхода из строя керамического патрона необходимо заменить патрон в светильнике.

6 Подготовка светильника к работе, установка, правила эксплуатации:

- 6.1 Распаковать Изделие, убедиться в его целостности и правильности комплектации.
- 6.2 Установить лампу GU5.3 в патрон светильника, повернув по часовой стрелке. В сериях светильников PTR 27 закрепить лампу специальной металлической скобой.
- 6.3 Установить шинопровод на монтажную поверхность, подключить шинопровод к сети.
- 6.4 Потянуть фиксатор адаптера вниз и установить адаптер на шинопровод таким образом, чтобы выступы адаптера вошли в паз шинопровода.
- 6.5 Повернуть адаптер на 90° до щелчка.
- 6.6 В процессе эксплуатации, не реже двух раз в год, необходим профилактический осмотр и чистка светильника. Чистка светильника от загрязнения производится мягкой ветошью, смоченной в слабом мыльном растворе только при отключенном питании.
- 6.8 Светильник не предназначен для эксплуатации в особо сырых и жарких помещениях.

7 Условия транспортировки и хранения:

- 7.1 Транспортировка допускается любым видом крытого транспорта, обеспечивающего защиту упакованной продукции от механических повреждений, непосредственного воздействия атмосферных осадков и ударных нагрузок в соответствии с правилами перевозок грузов, действующих на транспорте данного вида.
- 7.2 Условия транспортирования в части воздействия механических факторов – группа С (средние) по ГОСТ 23216-78.