

Технические данные

Светодиодный светильник ПромЛед Барокко 20
1000мм Оптик Зеленый 15°



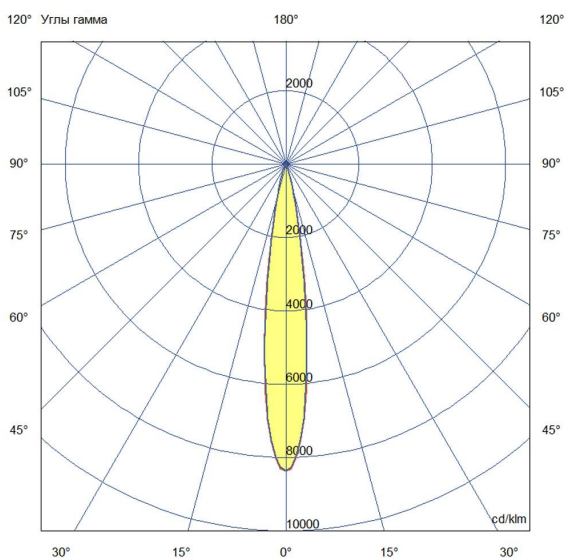
1. Описание серии

Серия линейных светодиодных светильников для заливного архитектурного освещения фасадов или акцентной подсветки отдельных элементов зданий.

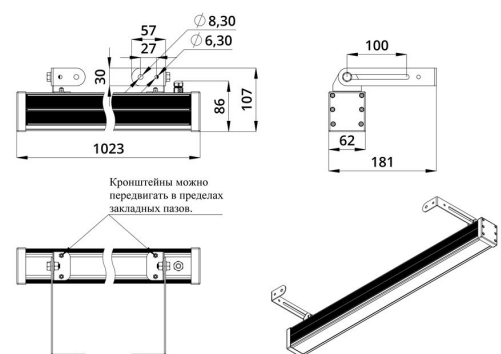
Экструдированный корпус различных длин и широкий мощный ряд позволяют решать самые разные задачи архитектурного освещения. Для создания узконаправленного освещения на каждый отдельный светодиод установлены индивидуальные линзы. Рассеиватель: ударопрочное закаленное стекло или прозрачный/опаловый УФ-стабилизированный поликарбонат. Светильники «Барокко Оптик» устанавливаются на поворотный кронштейн с системой фиксации угла поворота. Возможно транзитное подключение в единую линию с помощью коннекторов.

2. КСС и Габаритный чертеж

Кривая силы света



Габаритный чертеж



3. Основные технические данные и характеристики

| Характеристики | Значение |
|---------------------------------------------------------------------------|---------------------------------|
| Мощность, [Вт ±10%]: | 20 |
| Световой поток светильника, [лм ±5%]: | 1 880 |
| Цвет свечения: | GREEN |
| Тип кривой силы света: | концентрированная |
| Тип рассеивателя: | прозрачный |
| Угол излучения, [°]: | 15 |
| Род тока: | AC |
| Коэффициент пульсации (Кп), не более, [%]: | 1 |
| Напряжение питания, [В]: | ~176-264 |
| Частота напряжения электропитания, [Гц ±10%]: | 50 |
| Коэффициент мощности (Pф), не менее: | 0,98 |
| Класс защиты от поражения электрическим током (по ГОСТ IEC 60598-1-2017): | I |
| Степень защиты от пыли и влаги (по ГОСТ IEC 60598-1-2017): | IP67 |
| Климатическое исполнение (по ГОСТ 15150-69): | УХЛ1 |
| Температура эксплуатации, [°С]: | от -50 до +50 |
| Срок службы светильника, не менее, [лет]: | 12 |
| Срок службы светодиодов, не менее, [ч]: | 100 000 |
| Гарантийный срок на светильник, [мес.]: | 60 |
| Материал корпуса: | экструдированный сплав алюминия |
| Материал рассеивателя: | закаленное стекло |
| Цвет покраски: | - |
| Габаритные размеры, не более, [мм]: | 1023×181×107 |
| Тип крепления: | поворотный кронштейн |
| Масса, [кг]: | 2,9 |