

## Технические данные

Светодиодный светильник ПромЛед Модерн 10  
1000мм 24V DC 5000K Прозрачный



### 1. Описание серии

Серия архитектурных маломощных светильников для контурной подсветки зданий и создания широких световых линий.

Серия «Модерн» - это компактные светильники с высокой энергоэффективностью (в среднем 144 лм/Вт) и широкими возможностями для монтажа за счет поворотного кронштейна с большим углом регулировки.

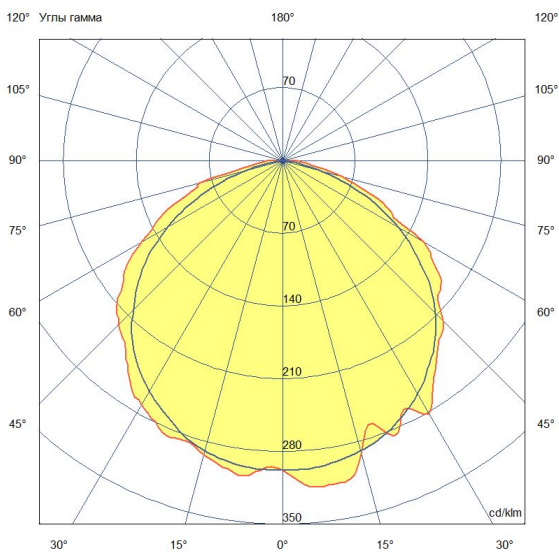
Светильники могут быть изготовлены со светодиодами разноцветного свечения.

Компактный корпус светильника «Модерн» - это трубка диаметром 35 мм из опалового ударопрочного УФ-стабилизированного поликарбоната. Угол распределения светового потока 270°, который можно ограничить с помощью специальных козырьков с одной или двух сторон.

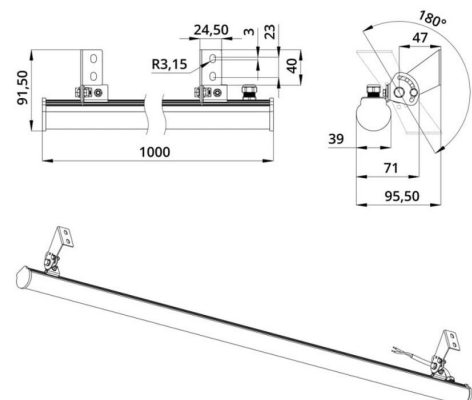
Возможно транзитное подключение до 10 светильников с питанием от одного драйвера.

### 2. КСС и Габаритный чертеж

Кривая силы света



Габаритный чертеж



### 3. Основные технические данные и характеристики

| Характеристики  | Значение                          |
|---|-----------------------------------|
| Мощность, [Вт ±10%]:  | 9                                 |
| Световой поток светильника, [лм ±5%]:                                     | 1 300                             |
| Номинальная коррелированная цветовая температура по ГОСТ 34819-2021, [К]: | 5 000                             |
| Тип кривой силы света:  | косинусная                        |
| Тип рассеивателя:   | прозрачный                        |
| Угол излучения, [°]:  | 120                               |
| Индекс цветопередачи (CRI), не менее:                                     | 80                                |
| Род тока:   | DC                                |
| Напряжение питания, [В]:  | 24                                |
| Класс защиты от поражения электрическим током (по ГОСТ IEC 60598-1-2017): | III                               |
| Степень защиты от пыли и влаги (по ГОСТ IEC 60598-1-2017):                | IP67                              |
| Климатическое исполнение (по ГОСТ 15150-69):                              | УХЛ1                              |
| Температура эксплуатации, [°С]:   | от -40 до +50                     |
| Срок службы светильника, не менее, [лет]:                                 | 12                                |
| Срок службы светодиодов, не менее, [ч]:                                   | 100 000                           |
| Гарантийный срок на светильник, [мес.]:                                   | 60                                |
| Материал корпуса:   | УФ-стабилизированный поликарбонат |
| Габаритные размеры, не более, [мм]:                                       | 1000×96×92                        |
| Тип крепления:  | поворотный кронштейн              |
| Масса, [кг]:  | 0,7                               |