

Электронная документация

АЛЮМИНИЕВЫЙ ПРОФИЛЬ ROUND-D30-DUAL-2000 ANOD

ОПИСАНИЕ

- Профиль с двусторонним свечением для круглых подвесных светильников.
- Угол освещения 180°.

ПРИМЕНЕНИЕ

- Для создания подвесных световых полос.
- Для использования внутри помещений.
- Для любых светодиодных лент шириной до 14 мм.



14 мм




Подвесной

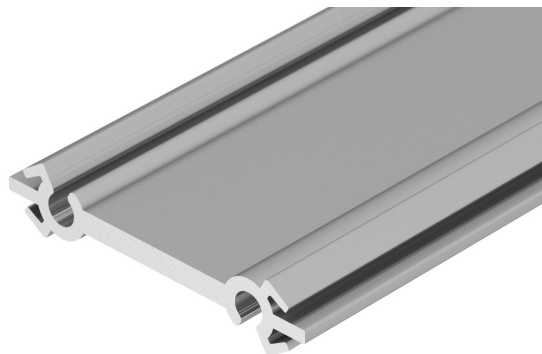
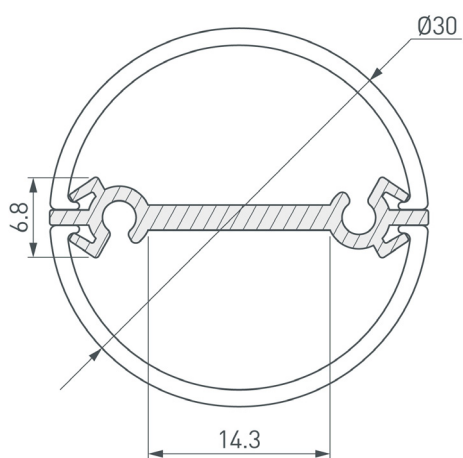


Серебристый

ПАРАМЕТРЫ

Артикул	029114
Модель	ROUND-D30-DUAL-2000 ANOD
Цвет	 серебристый
Покрытие	анодированное
Форма (сечение)	круглый
Назначение	для круглых светильников
Размеры профиля	2000×30×5 мм
Ширина площадки для лент	14.3 мм

ЧЕРТЕЖ

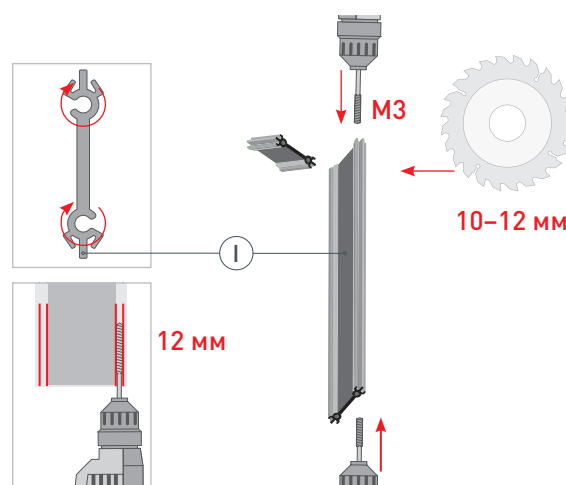


РУКОВОДСТВО ПО МОНТАЖУ ПРОФИЛЯ

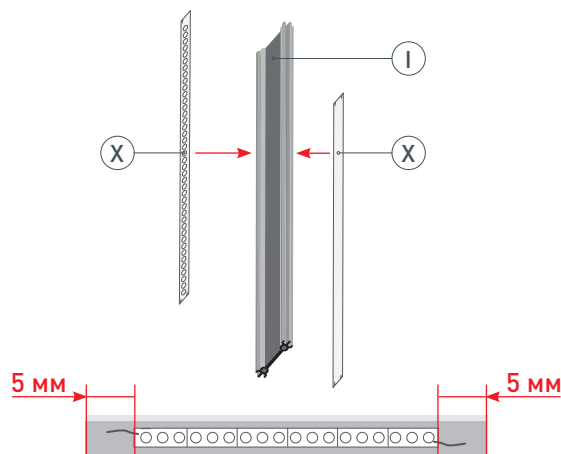
Необходимые компоненты:



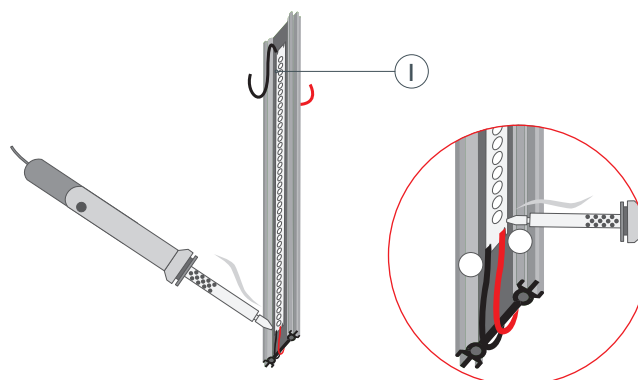
- 1** / Отрежьте нужной длины профиль **Ⓘ** относительно крышки на 10–12 мм короче экрана. Нарезьте резьбу на глубину 12 мм с помощью резьбонарезного инструмента «М3».



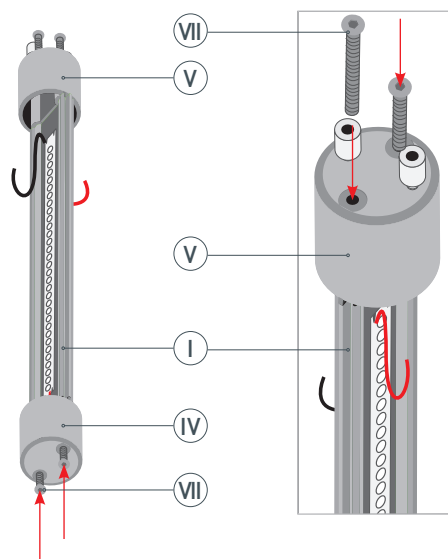
- 2** / Наклейте светодиодную ленту **ⓂⓂⓂⓂ** на профиль **Ⓘ** согласно описанной инструкции для светодиодной ленты. Оставьте с каждой стороны профиля минимальное расстояние—5 мм.



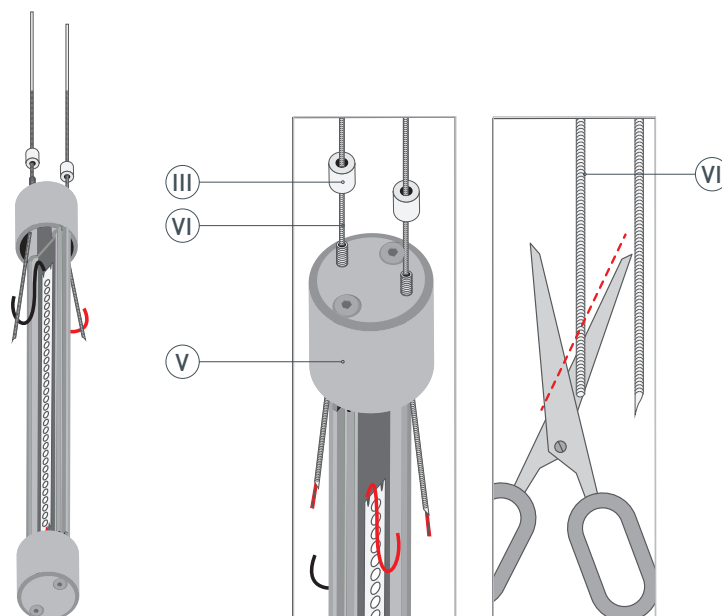
- 3** / Припаяйте кабель питания и создайте последовательное соединение между двумя полосами в нижнем конце профиля **Ⓘ**.



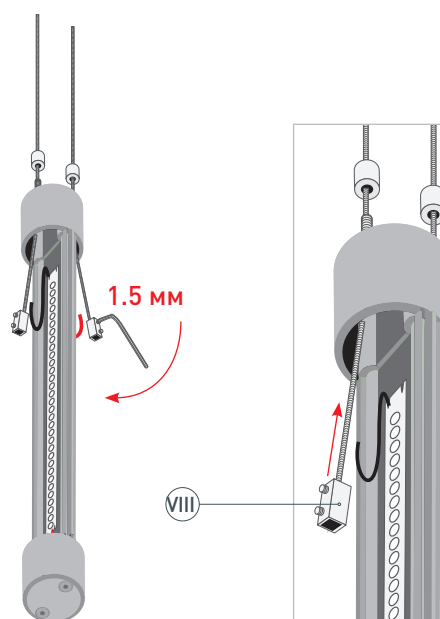
- 4 / Закрепите кондукторную заглушку (V) вверху профиля (I) и заглушку глухую (IV) в нижней части профиля. Закрепите обе заглушки фиксирующими винтами (VII).



- 5 / Обрежьте концы стального троса (VI) под углом. Открутите крепежные гайки (III) в кондукторной заглушке (V) и протяните через них стальной трос (VI). Затем пропустите провода через замки в кондукторной заглушке (V), прижимая их к корпусу. Вытащите концы проводов из заглушки (V) и удалите изоляцию.

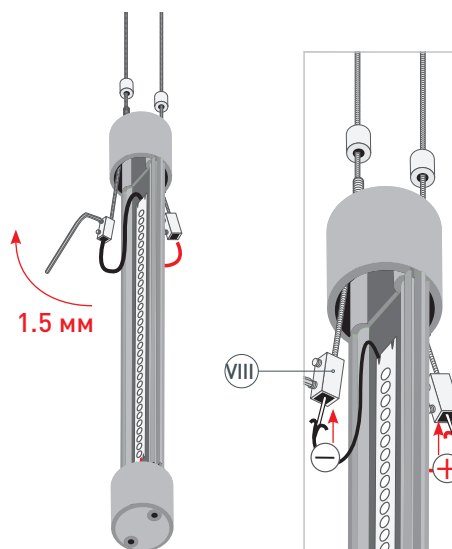


- 6 / Установите клеммные колодки для питания (VIII) и затяните их шестигранным ключом (1.5 мм).

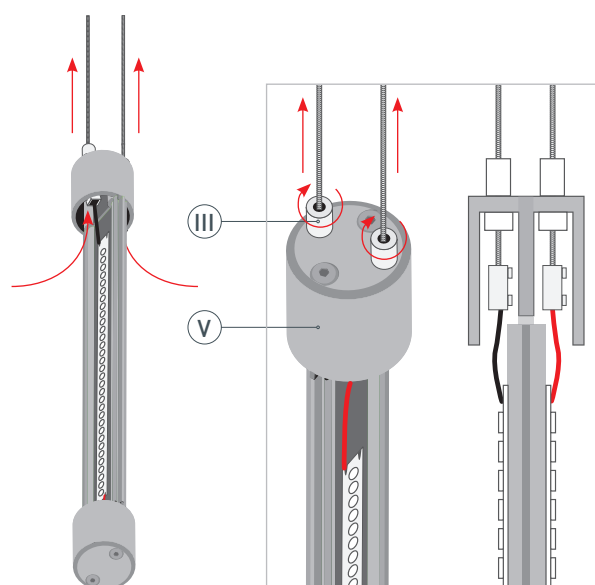


- 7** / Снимите изоляцию с концов питающих проводов и вставьте их в клеммную колодку (VIII) (для этого вам потребуется ослабить разъемы). Вставьте питающие провода и затяните винты шестигранным ключом с обеих сторон (1.5 мм).

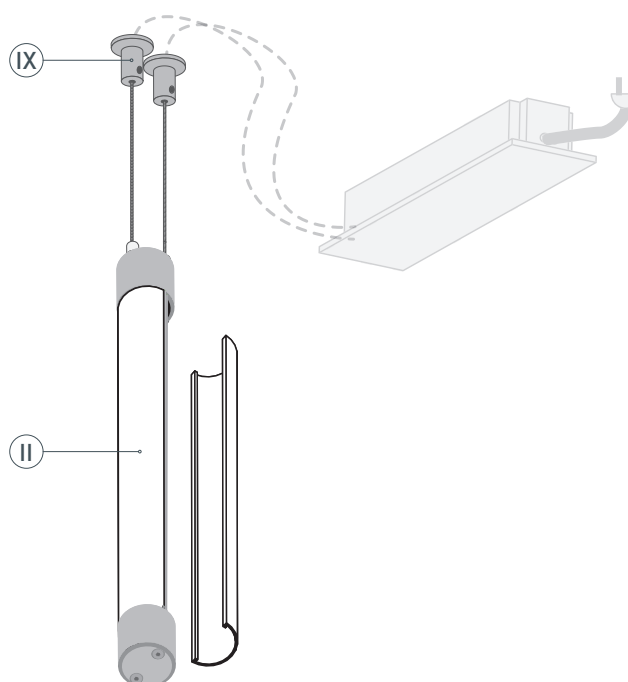
ВАЖНО!!!
Соблюдайте полярность выводов.



- 8** / Протяните питающие провода так, чтобы разъемы оказались внутри торцевых заглушек (V). Опустите и затяните фиксирующие гайки (III).



- 9** / Установите экраны (II) и подвесьте осветительный прибор с помощью цангового зажима (IX). Светильник подключается к источнику питания 12–24 В согласно инструкции к используемой светодиодной ленте.

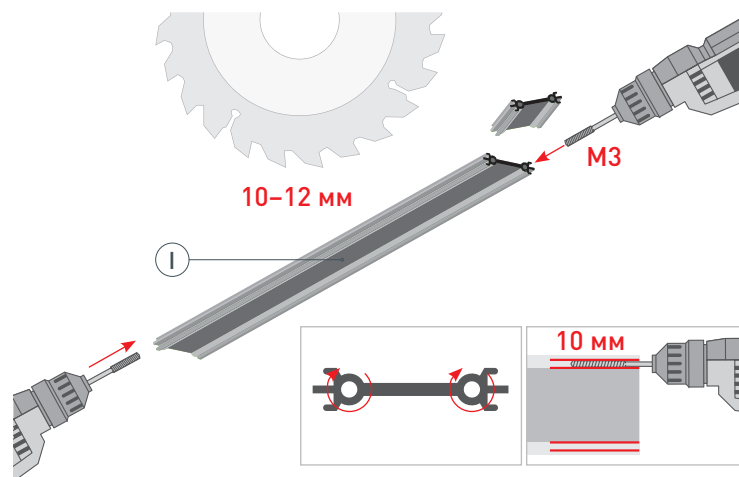


РУКОВОДСТВО ПО МОНТАЖУ ПРОФИЛЯ

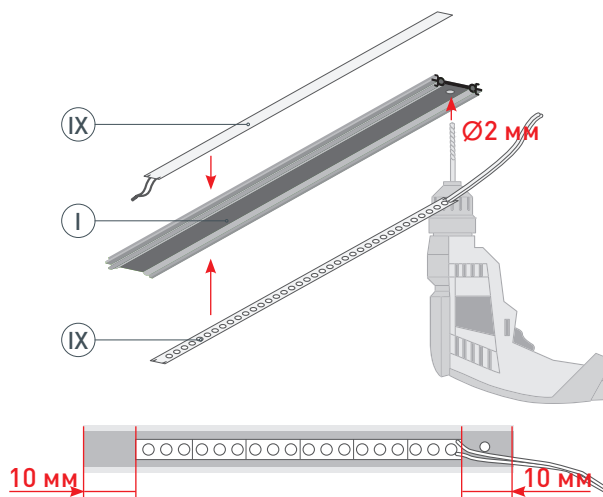
Необходимые компоненты:



- 1** / Отрежьте нужной длины профиль **❶** относительно крышки на 10–12 мм короче экрана. Нарежьте резьбу на глубину 12 мм с помощью резьбонарезного инструмента «М3».

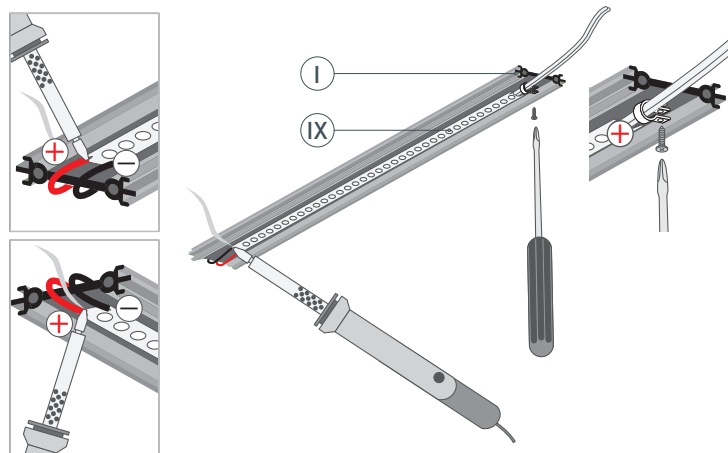


- 2** / Просверлите отверстие диаметром 2 мм на краю профиля **❶** (оптимальное расстояние от края составляет 5 мм). Установите светодиодную ленту **❾** на профиль **❶**. Оставьте с каждой стороны профиля минимальное расстояние — 10 мм.

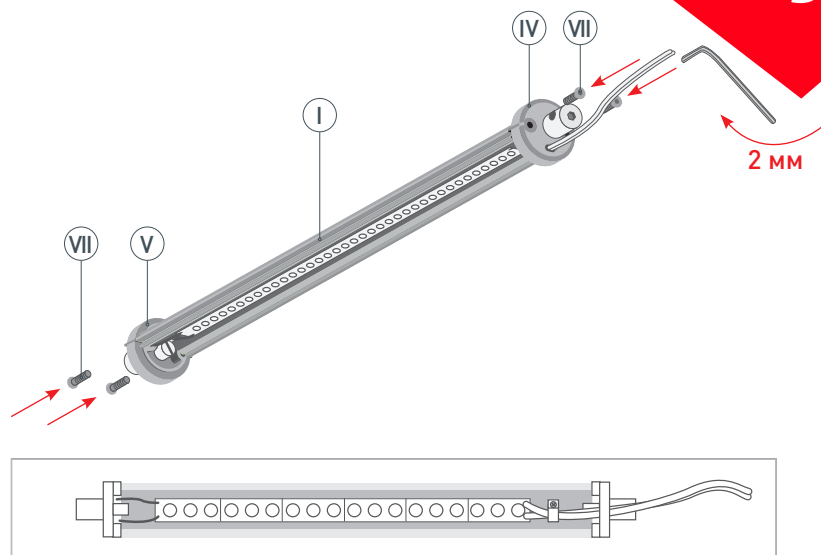


- 3** / Создайте последовательное соединение между двумя отрезками светодиодной ленты **❾** в конце профиля **❶**. С другой стороны пропустите кабель питания через крепление для провода и закрепите его саморезом в предварительно просверленном отверстии.

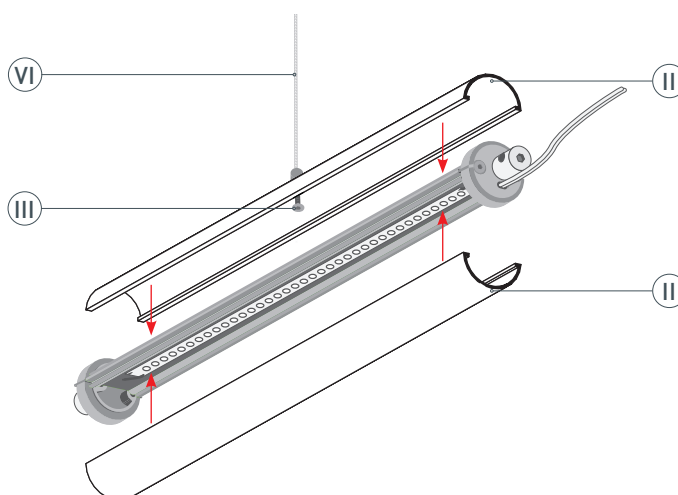
ВАЖНО!!!
Соблюдайте полярность выводов.



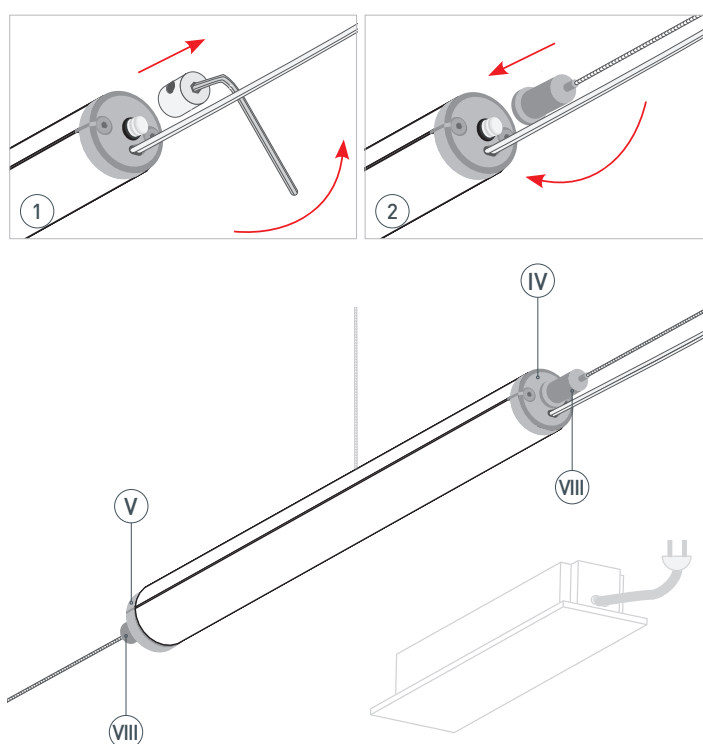
- 4 / Установите торцевые заглушки (IV), (V) на профиль (I) и закрепите их фиксирующими винтами (VII) с помощью шестигранного ключа [2 мм]. Пропустите кабель питания через отверстие в торцевой заглушке (IV).



- 5 / Установите экраны (II). Для осветительных приборов длиной более 1 метра рекомендуется дополнительный страховочный подвес (VI). Подвес (VI) нужно протянуть через предварительно сделанное отверстие в экране (II) и закрепить винтом страховочного подвеса (III) изнутри.



- 6 / Открутите втулку для крепления троса от заглушки (IV). Накрутите на заглушку фиксатор подвеса (VIII) и подвесьте осветительный прибор на трос подвеса. Аналогичным способом установите подвес (VIII) на заглушку (V). Усилие натяжения для осветительных приборов, подвешенных на горизонтальных тросах ПО, составляет примерно 200 Н. Подключите кабель питания к источнику питания 12 В или 24 В.



СОПУТСТВУЮЩИЕ ТОВАРЫ И АКСЕССУАРЫ

Приобретаются отдельно

Экран матовый



029214
ROUND-D30-DUAL-2000 OPAL

Заглушка



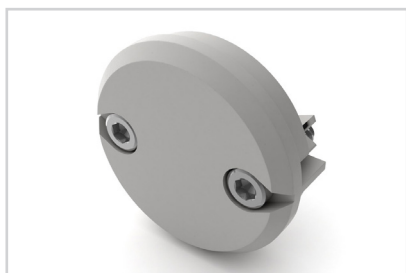
029217
ROUND-D30-DUAL кондукторная

Заглушка



029216
ROUND-D30-DUAL с втулкой и отверстием

Заглушка



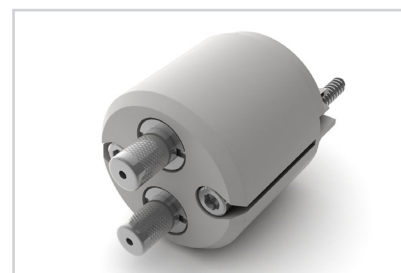
029644
ROUND-D30-DUAL глухая

Заглушка



029643
ROUND-D30-DUAL-LONG глухая

Заглушка



029675
ROUND-D30-DUAL-LONG кондукторная

Подвес



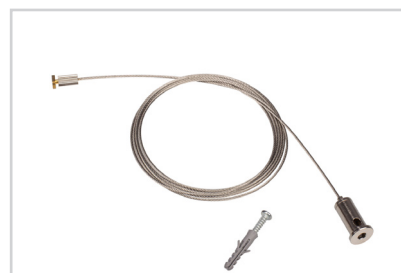
021181(1)
SL-LINE 2x2m Set (Pad 9x2mm)

Подвес



019391
SL-LINE-4 (2x2m)

Подвес



018680
Для ARH-LINE-1726, LINE-1716