

### Технические данные

Светодиодный светильник ПромЛед Т-Линия  
Стронг 14 500мм 5000К Закаленное стекло



#### 1. Описание серии

«Т-Линия Стронг» – это светильник для промышленных, складских и прочих помещений с разными классами пожароопасности.

Особенности серии:

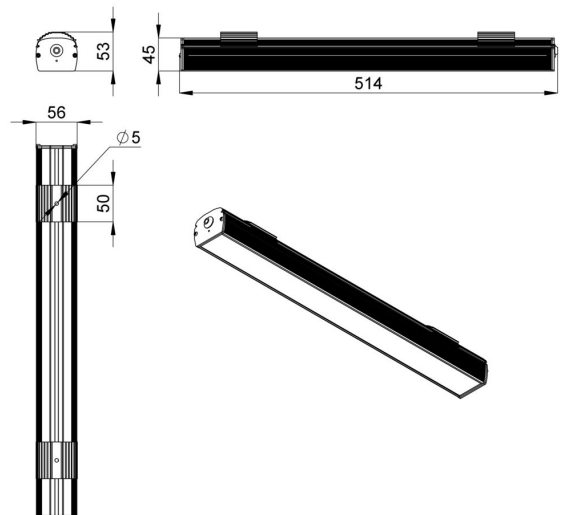
- рассеиватель из закаленного стекла;
- стальные боковые крышки;
- экструдированный корпус из анодированного алюминия;
- эффективные smd-светодиоды;
- базовое крепление J-Hook (защёлка), опциональные – на кронштейн, подвесной на трос, подвесной на винт-петлю.

#### 2. КСС и Габаритный чертеж

Кривая силы света



Габаритный чертеж



### 3. Основные технические данные и характеристики

| Характеристики  | Значение                         |
|---|----------------------------------|
| Мощность, [Вт ±10%]:  | 13                               |
| Световой поток светильника, [лм ±5%]:                                     | 2 150                            |
| Номинальная коррелированная цветовая температура по ГОСТ 34819-2021, [К]: | 5 000                            |
| Тип кривой силы света:  | косинусная                       |
| Тип рассеивателя:   | прозрачный                       |
| Угол излучения, [°]:  | 120                              |
| Индекс цветопередачи (CRI), не менее:                                     | 70                               |
| Род тока:   | АС                               |
| Коэффициент пульсации (Кп), не более, [%]:                                | 1                                |
| Напряжение питания, [В]:  | ~176-264                         |
| Частота напряжения электропитания, [Гц ±10%]:                             | 50                               |
| Коэффициент мощности (P <sub>f</sub> ), не менее:                         | 0,98                             |
| Класс защиты от поражения электрическим током (по ГОСТ IEC 60598-1-2017): | I                                |
| Рекомендуемая высота установки, [м]:                                      | 2-12                             |
| Степень защиты от пыли и влаги (по ГОСТ IEC 60598-1-2017):                | IP67                             |
| Климатическое исполнение (по ГОСТ 15150-69):                              | УХЛ 2                            |
| Температура эксплуатации, [°C]:   | от -50 до +50                    |
| Срок службы светильника, не менее, [лет]:                                 | 12                               |
| Срок службы светодиодов, не менее, [ч]:                                   | 100 000                          |
| Гарантийный срок на светильник, [мес.]:                                   | 60                               |
| Материал корпуса:   | сплав алюминия, экструдированный |
| Материал рассеивателя:  | закаленное стекло                |
| Габаритные размеры, не более, [мм]:                                       | 514×56×53                        |
| Тип крепления:  | защёлка (j-hook)                 |
| Масса, [кг]:  | 0,5                              |