



Электронная документация

## АЛЮМИНИЕВЫЙ ПРОФИЛЬ

### SL-ARC-3535-TWIST90L-400 BLACK

### ОПИСАНИЕ

- Черный линейный профиль, скрученный влево на 90°.
- Свечение с направлением вверх и вниз.
- Размер — 35.6×35.6 мм, длина — 400 мм.
- Подвесы, заглушки и гибкий экран поставляются отдельно.

### ПРИМЕНЕНИЕ

- Создание линейных подвесных светильников.
- В сочетании с другими профилями серии позволяет создавать светильники разных форм.
- Для специальных широких лент RT-A140 шириной 20 мм.



24 мм




Подвесной

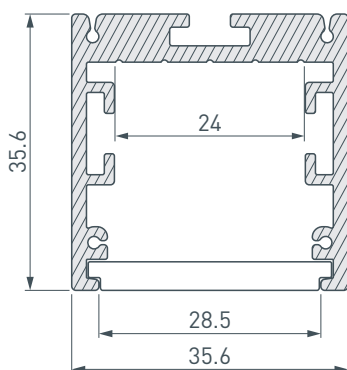


Черный

### ПАРАМЕТРЫ

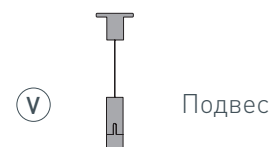
Артикул	<b>032679</b>
Модель	<b>SL-ARC-3535-TWIST90L-400 BLACK</b>
Цвет	 <b>черный</b>
Покрытие	<b>порошковая окраска</b>
Форма (сечение)	<b>прямоугольный</b>
Назначение	<b>для прямоугольных светильников</b>
Размеры профиля	<b>400×35.6×35.6 мм</b>
Ширина площадки для лент	<b>24 мм</b>

# ЧЕРТЕЖ

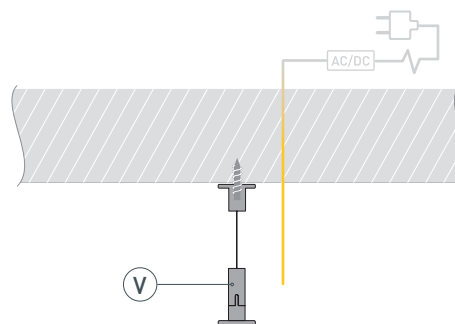


# РУКОВОДСТВО ПО МОНТАЖУ ПРОФИЛЯ

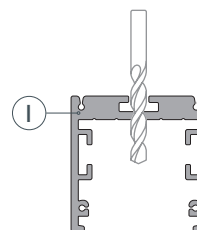
Установка профиля на подвесы  
Необходимые компоненты:



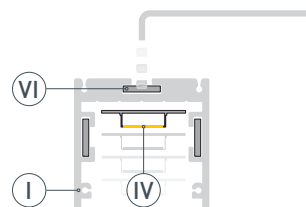
- 1** / Закрепите подвесы (Ⓥ) на поверхности и выведите кабель от блока питания светодиодной ленты.



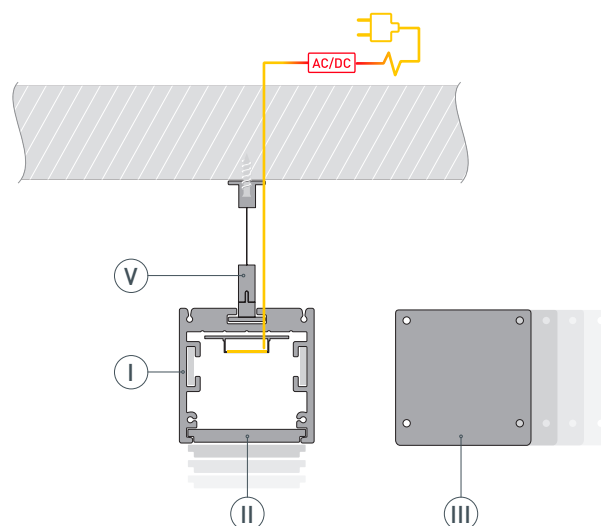
- 2** / Просверлите отверстие в профиле (Ⓘ) для вывода кабеля питания светодиодной ленты.



- 3** / Соедините между собой несколько профилей (Ⓘ) в нужную конструкцию и зафиксируйте их между собой соединителями (ⓋⓌ). Затем установите светодиодную ленту (Ⓦ).



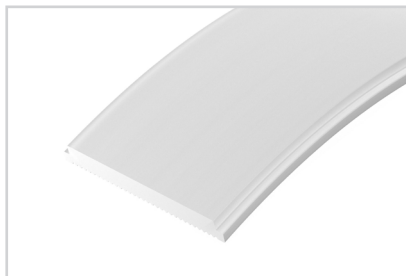
- 4** / Установите получившуюся конструкцию из профилей (Ⓘ) на подвесы (Ⓥ). Подключите светодиодную ленту к источнику питания. Затем установите заглушки (ⓓ) и экран (Ⓜ).



## СОПУТСТВУЮЩИЕ ТОВАРЫ И АКСЕССУАРЫ

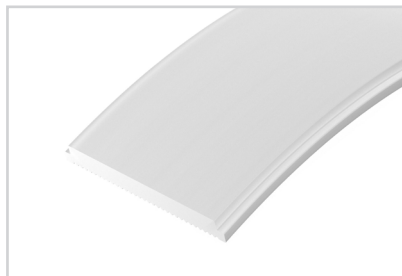
Приобретаются отдельно

Экран



**026592(1)**  
SL-ARC-3535-20M OPAL

Экран



**029056(1)**  
SL-ARC-3535-5M OPAL

Заглушка



**026591**  
SL-ARC-3535 Black

Потолочная чаша



**032914**  
SL-CANOPY-D250 (BK)

Подвес



**026678**  
SL-ARC 2x2m Set (Pad 9x2mm)

Подвес



**027847**  
SL-ARC 2x4m Set (Pad 9x2mm)

Потолочный короб



**033077**  
Для блока питания SL-BOX-440

Потолочный короб



**033079**  
Для блока питания SL-BOX-480

Соединитель



**029415**  
SL-ARC-3535 SILVER

## СОПУТСТВУЮЩИЕ ТОВАРЫ И АКСЕССУАРЫ

Приобретаются отдельно

Лента



**033871**  
RT-A140-20mm 24V White6000

Лента



**033870**  
RT-A140-20mm 24V Day5000

Лента



**033891**  
RT-A140-20mm 24V Warm2700

Лента



**032959**  
RT-A140-20mm 24V Day4000

Лента



**033872**  
RT-A140-20mm 24V Warm3000

## ДРУГИЕ ПРОФИЛИ ИЗ СЕРИИ

ПРОФИЛЬ  
**SL-ARC-3535-LINE-2500 BLACK**



- Направление свечения — вниз.
- Линейный профиль, длина — 2500 мм.
- Источник света — светодиодная лента.

ПРОФИЛЬ  
**SL-ARC-3535-D3000-A45 BLACK**



- Направление свечения — вниз.
- Сегмент круга — 1/8 (дуга 1180 мм).
- Диаметр полного круга — 3000 мм.
- Источник света — линейка SL-ARC-D3000 (сегмент круга — 1/16).

ПРОФИЛЬ  
**SL-ARC-3535-D1500-A90 BLACK**



- Направление свечения — вниз.
- Сегмент круга — 1/4 (дуга 1180 мм).
- Диаметр полного круга — 1500 мм.
- Источник света — линейка SL-ARC-D1500 (сегмент круга — 1/8).

ПРОФИЛЬ  
**SL-ARC-3535-D800-A90 BLACK**



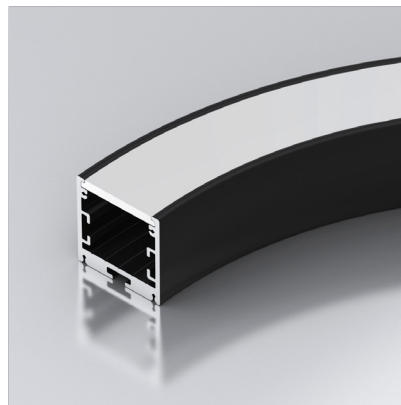
- Направление свечения — вниз.
- Сегмент круга — 1/4 (дуга 630 мм).
- Диаметр полного круга — 800 мм.
- Источник света — линейка SL-ARC-D800 (сегмент круга — 1/8).

ПРОФИЛЬ  
**SL-ARC-3535-D800-A45 BLACK**



- Направление свечения — вниз.
- Сегмент круга — 1/8 (дуга 320 мм).
- Диаметр полного круга — 800 мм.
- Источник света — линейка SL-ARC-D800 (сегмент круга — 1/8).

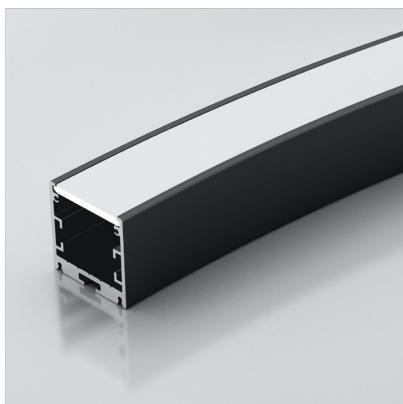
ПРОФИЛЬ  
**SL-ARC-3535-D320-A90 BLACK**



- Направление свечения — вниз.
- Сегмент круга — 1/4 от круга 320 мм.
- Диаметр полного круга — 320 мм.
- Источник света — линейка SL-ARC-D320-A90-5.4W 24V (сегмент круга — 1/4).

## ДРУГИЕ ПРОФИЛИ ИЗ СЕРИИ

ПРОФИЛЬ  
**SL-ARC-3535-D1500-A45 BLACK**



- Направление свечения — вниз.
- Сегмент круга — 1/8 (дуга 590 мм).
- Диаметр полного круга — 1500 мм.
- Источник света —  
Линейка SL-ARC-D1500-A45-11.5W  
24V (580 мм, дуга 1 из 8).

ПРОФИЛЬ  
**SL-ARC-3535-D1500-W90 BLACK**



- Внешняя светящаяся поверхность.
- Сегмент круга — 1/4 (дуга 1180 мм).
- Диаметр полного круга — 1500 мм.
- Источник света —  
светодиодная лента.

ПРОФИЛЬ  
**SL-ARC-3535-D1500-N90 BLACK**



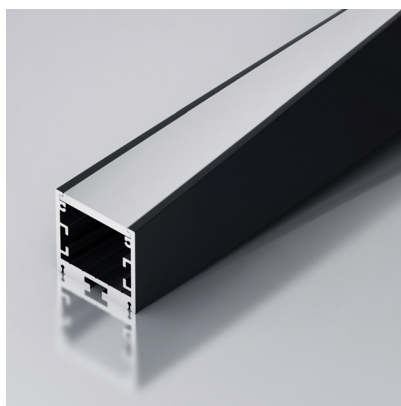
- Внутренняя светящаяся поверхность.
- Сегмент круга — 1/4 (дуга 1180 мм).
- Диаметр полного круга — 1500 мм.
- Источник света —  
светодиодная лента.

ПРОФИЛЬ  
**SL-ARC-3535-TWIST90R-400 BLACK**



- Направление свечения — вверх и вниз.
- Скрученный вправо на 90°.
- Длина — 40 см.
- Источник света —  
светодиодная лента.

ПРОФИЛЬ  
**SL-ARC-3535-TWIST180-500 BLACK**



- Направление свечения — вверх и вниз.
- Скрученный на 180°.
- Длина — 50 см.
- Источник света —  
светодиодная лента.