

Электронная документация

## СВЕТОДИОДНЫЕ ЛЕНТЫ

Лента MICROLED-5000 24V Day5000 8mm

### ОПИСАНИЕ

- Светодиодная лента с микродиодами smd 2216, 300шт/м (1500шт на 5м), белая плата 8мм, скотч 3М.
- Цвет БЕЛЫЙ ДНЕВНОЙ 4800-5200К.
- Питание 24V, мощность 8 Вт/м (40 Вт на 5м), угол 120°, высокая цветопередача CRI>90.
- Размеры 5000x8x1.3мм, мин.отрезок 20мм (6 светодиодов).
- Цена указана за 1м.

### ПРИМЕНЕНИЕ

- Предназначена для освещения интерьеров и декоративной подсветки.
- Оформление рекламы и витрин.
- Использование в помещениях.



8 Вт/м



24 В



300



IP20



8 мм

### ПАРАМЕТРЫ

Артикул **023173**

Модель **Лента MICROLED-5000 24V Day5000 8mm (2216, 300 LED/m, LUX)**

**для 1 м** | **для 5 м**

Степень пылевлагозащиты **IP20**

Тип светодиода **SMD 2216**

Кол-во светодиодов **300 шт** | **1500 шт**

Минимальный отрезок **20 мм (6 светодиодов)**

Гарантия **5 лет**

#### ОПТИЧЕСКИЕ

Цвет свечения **Day | Дневной 5000 К**

Индекс цветопередачи, CRI **>90**

Угол излучения **120°**

Световой поток **720 лм** | **3600 лм**

#### ЭЛЕКТРИЧЕСКИЕ

Напряжение питания **DC 24 В**

Максимальная мощность **8 Вт** | **40 Вт**

Потребляемый ток **0.33 А** | **1.67 А**

#### ЛОГИСТИЧЕСКИЕ

Длина **5000 мм**

Ширина **8 мм**

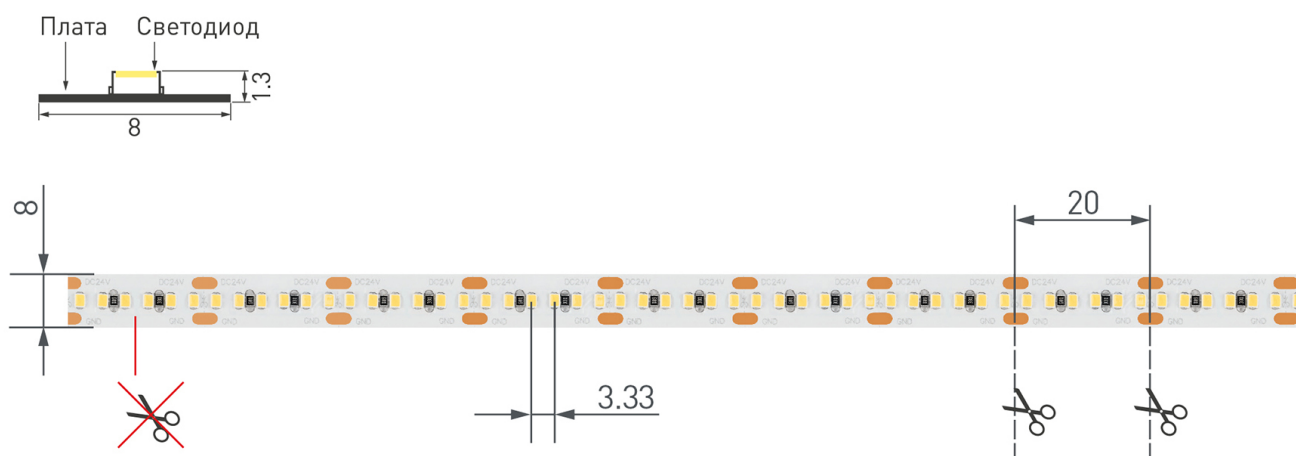
Высота **1.3 мм**

Вес упаковки **138 г, катушка 5 м**

#### КЛИМАТИЧЕСКИЕ УСЛОВИЯ

Диапазон рабочих температур **-30... +45 °С**

## КОНСТРУКТИВНЫЙ ЧЕРТЕЖ



Не допускается резать ленту в необозначенном месте.

Ленту можно резать только в обозначенных местах по линии между контактными площадками для пайки.

## ФОТОМЕТРИЯ

### ДИАГРАММА ОСВЕЩЕННОСТИ



### КСС (КРИВАЯ СИЛЫ СВЕТА)



# РЕКОМЕНДАЦИИ ПО ПОДКЛЮЧЕНИЮ И УСТАНОВКЕ

Максимальная длина подключения ленты – 5 м (1 катушка).



Схема 1. Подключение нескольких светодиодных лент с одной стороны.

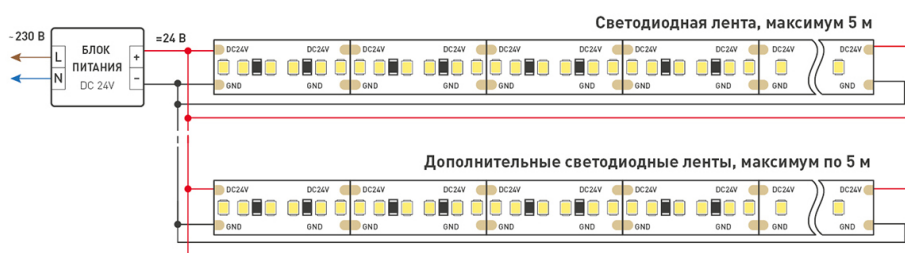


Схема 2. Подключение нескольких светодиодных лент с двух сторон. Рекомендуется использовать для обеспечения равномерного свечения ленты по всей длине.

## КАК СГИБАТЬ ЛЕНТУ

**Правильный изгиб ленты.** Минимальный радиус изгиба указан в инструкции к ленте.



### Внимание!

Ленту нельзя изгибать в горизонтальной плоскости, перекручивать, растягивать, изламывать или сгибать под прямым углом. Не допускается подвешивать к ленте любые предметы или грузы.



Не складывать



Не скручивать



Не сгибать под прямым углом



Не перекручивать

## СОПУТСТВУЮЩИЕ ТОВАРЫ

Приобретаются отдельно



### Артикул 012088

Алюминиевый узкий профиль, без экрана, для светодиодной ленты, линейки. Может использоваться с матовым или прозрачным экраном (рассеивателем) и заглушками. Размер 2000x15,2x6мм.



### Артикул 018271

Алюминиевый профиль, высококачественная порошковая окраска в БЕЛЫЙ цвет (RAL 9010 лаковой). Для светодиодных лент и линеек.



### Артикул 012082

Алюминиевый анодированный узкий профиль с фланцем, без экрана, для светодиодной ленты, линейки. Может использоваться с матовым или прозрачным экраном (рассеивателем) и заглушками.



### Артикул 012094

Алюминиевый квадратный профиль, без экрана, для светодиодной ленты, линейки. Может использоваться с матовым или прозрачным экраном (рассеивателем) держателями и заглушками.



### Артикул 017796

Алюминиевый анодированный профиль, для светодиодной ленты, линейки. Может использоваться с матовым или прозрачным экраном (рассеивателем) и заглушками. Размер 2000x16x7мм.



### Артикул 023716

Накладной профиль 16x7 мм. Для лент и линеек шириной до 10мм. Анодированный алюминий. Длина 2000мм. Экран и заглушки поставляются отдельно. Размеры 16\*7\*2000мм.

## АКСЕССУАРЫ

Приобретаются отдельно



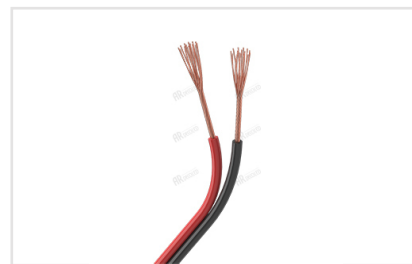
### Артикул 023943

Одиночный коннектор (без провода) для соединения 2-х отрезков открытых светодиодных одноцветных лент (3528, 2835) шириной 8мм. Материал - пластик.



### Артикул 023944

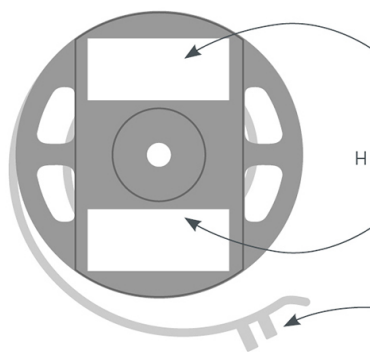
Одиночный коннектор с проводом 15см для подключения питания к открытым светодиодным одноцветным лентам (3528, 2835) шириной 8мм. Максимальный допустимый ток 3А, напряжение до 50 В.



### Артикул 026349

Шлейф для питания и управления одноцветными светодиодными лентами. 2 проводника, калибр проводника 20AWG, сечение проводника 0.52 мм<sup>2</sup>, материал проводника - лужёная медь.

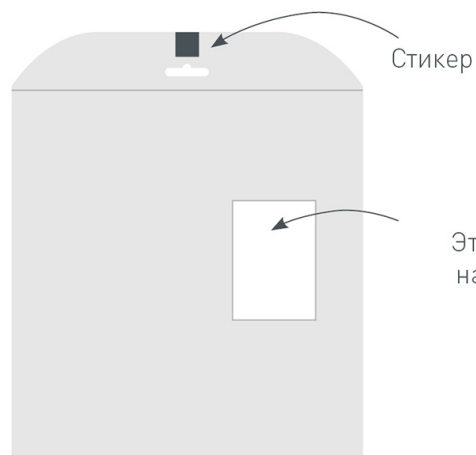
# УПАКОВКА



Этикетки на катушку

Стикеры на кабель

Катушка, 5 м



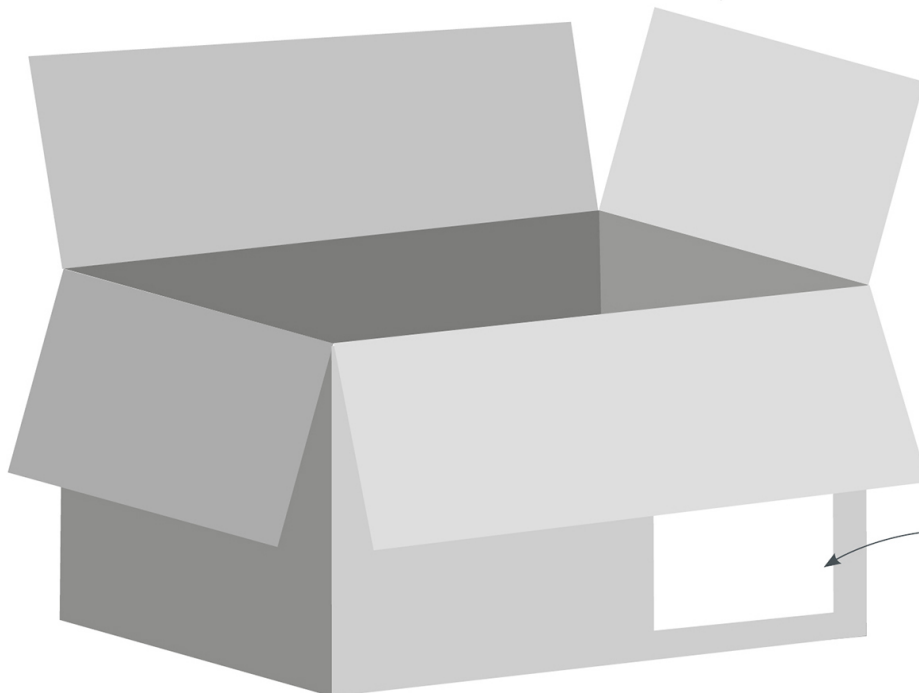
Стикер

Этикетка на пакет

Пакет, 24×29 см



Инструкция А5, в развороте А4



Транспортная этикетка

Транспортный короб, 41×41×26 см

60 катушек в коробке